

S LUM GEN 3



**LUMENIA
STREET**

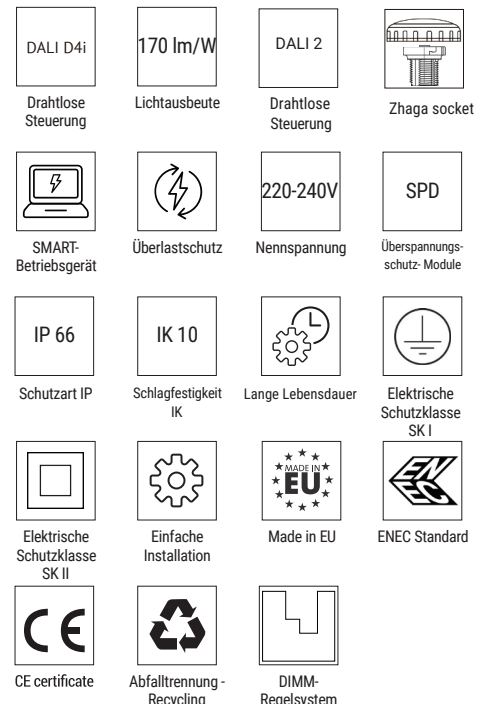
Die LUMENIA S-LUM, die neueste Innovation in der Straßenbeleuchtung. Es verfügt über eine obere Montagehalterung, die horizontal und vertikal verstellbar ist. Die 100.000 Stunden Lebensdauer reduzieren sich die Betriebs- und Wartungskosten.



S LUM GEN 3	
Lichtausbeute	Bis zu 165 lm/W
Nennspannung	220-240 VAC
LED	Small: 10 - 40 W Medium: 36 / 54 Large: 48 / 72 Extra Large: 96 / 108
Leistung*	10 - 40 W 40 - 80 W 80 - 120 W 120 - 200 W
Lichtstrom@4000K CRI70)**	1600-6400 lm 6400 - 12800 lm 13200 - 19800 lm 19200- 32000 lm
Gewicht	3 kg 3.9 kg 6.4 kg 9.3 kg
Optische Abdeckung	5 mm gehärtetes Glas
Empfohlene Montagehöhe	Bis 16m
Leistungsfaktor	> 0,96
Lebensdauer	L90B10: >100,000 Stunden
Farbtemperatur CCT	2700 K / 3000 K, 4000K; andere als Option
Farbwiedergabeindex CRI	≥70; ≥80 als Option
Schutzart IP	IP 66
Schlagfestigkeit IK	IK 10
Optionale Überspannungsschutz	SPD 10kV / 10kA
Betriebstemperaturbereich	-40 °C to +55 °C
Elektrische Schutzklasse	Klasse I, Klasse II
Neigung +/-	-15° to 15° (5° Schritt)
DIMM- Regelsystem	0-100 %
Drahtlose Steuerung	DALI D4i + Zhaga socket (standard); RF, PLC, Narrow band
Farbe (RAL)	9023
Gehäusematerial	Hochdruckaluminium; Aluminium mit höherer Korrosionsbeständigkeit (optional)
Salz- Spraytest	Ja (Salz-Spraytest gem. EN 60068-2-11:1999)
Befestigung	Halterung 60 (Kerzenleuchter 50-60 mm); Halterung 48 (Kerzenleuchter 38 - 48 mm) oder 76 (Kerzenleuchter 66 - 76 mm) auf Anfrage
Garantie	5 Jahre
Standards	IEC 60598-2-3:2002 + A1:2011, IEC60598-1:2020 IEC 60598-2-3:2003 + A1:2011, EN IEC 60598-1:2021 + A11:2022 IEC 62031:2018, IEC/TR 62696:2011, IEC/TR 62778:2014; CE; ENEC; LM79

* Stromverbrauchstoleranz: +/- 5%

** Lumenflusstoleranz: +/- 5%



WICHTIGE MERKMALLE

Lichtausbeute bis zu 165 lm/W

Schraubenlose Wartung

Aluminiumdruckguss

lot kompatibel

Zhaga-Buchse oben

Schraubenloser Treiberaustausch

Separates LED- und Treiberfach

ANWENDUNG

Gesamten Bereich der Beleuchtungsklassen:

P1-P6, M1-M6, C0-C5

Kleinere Sportplätze

Parkplätze

OPTIONALES ZUBEHÖR

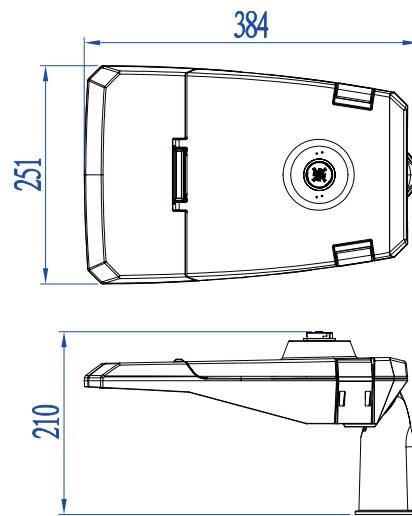
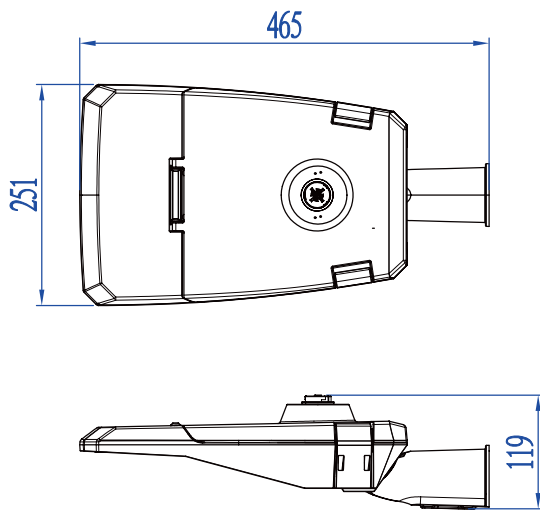
Doppeltes ZHAGA (oben+unten)

NEMA Buchse

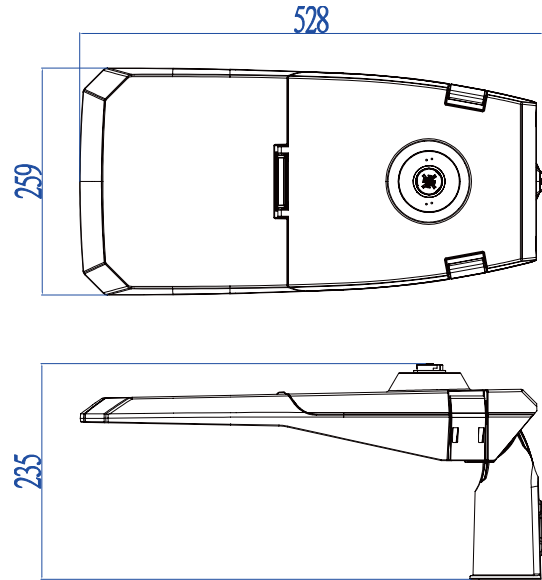
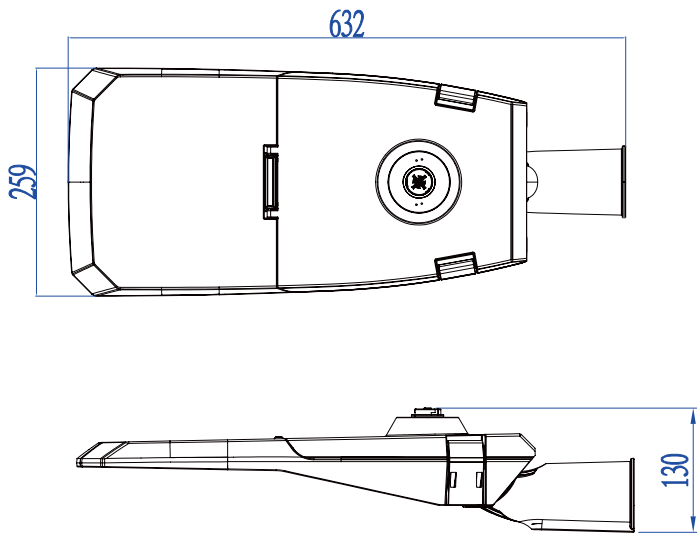
Integrierte Kamera

MASSE

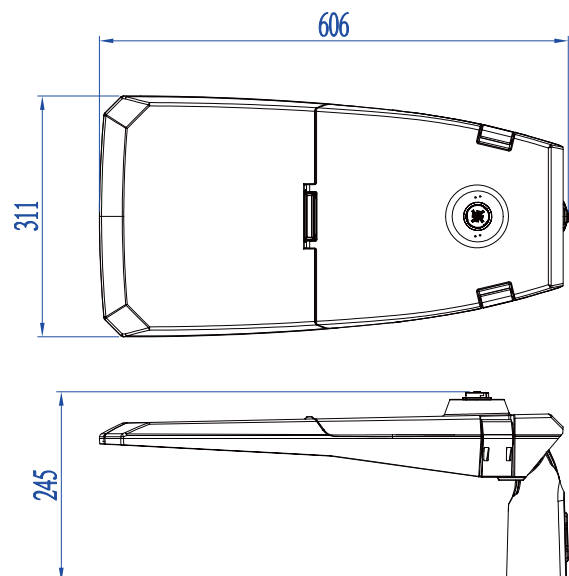
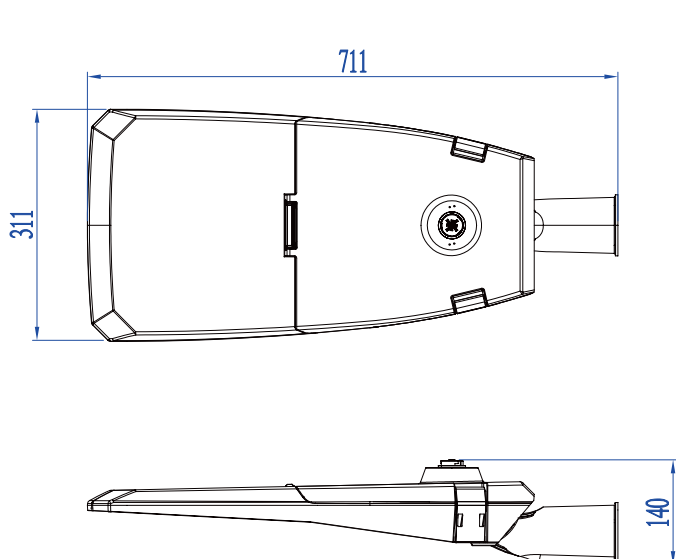
S LUM SMALL (S3.S)



S LUM MEDIUM (S3.M)



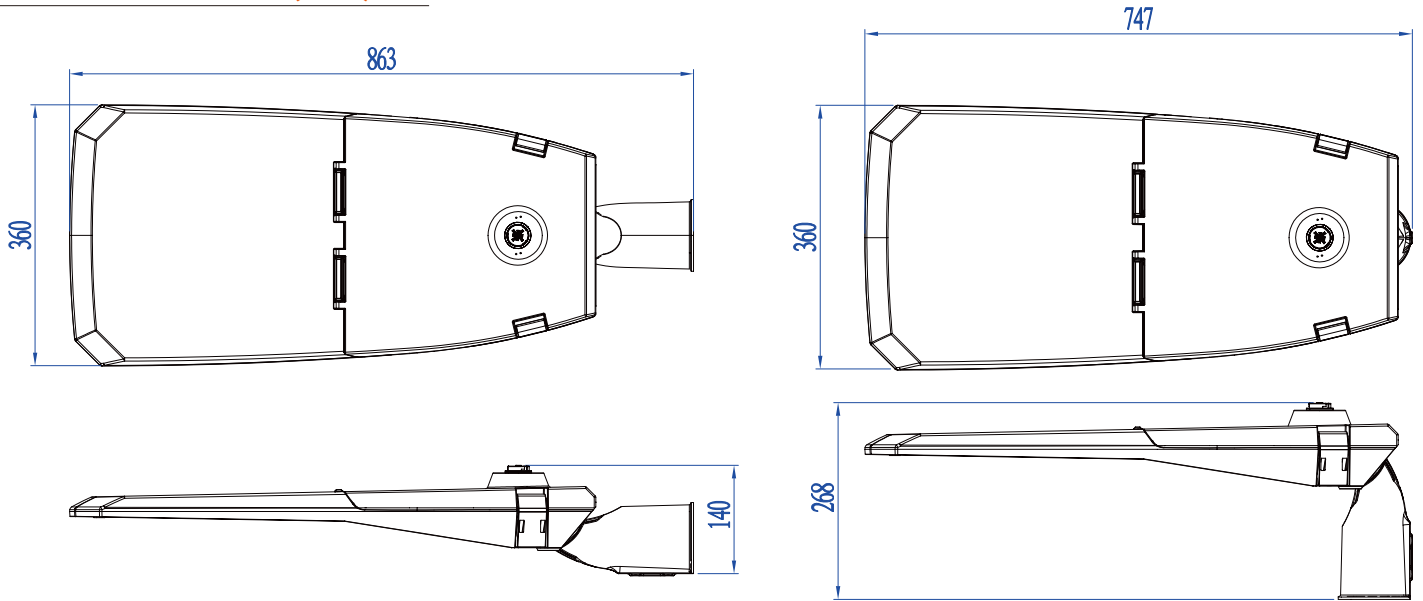
S LUM LARGE (S3.L)



*Alle Maße sind in mm angegeben.

MASSE

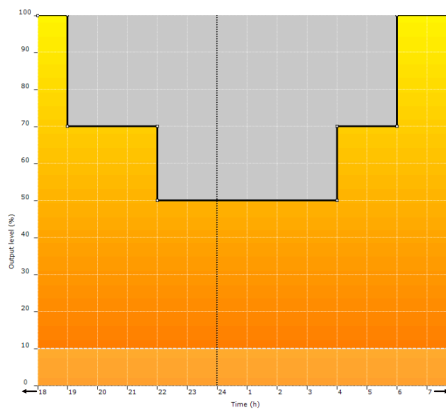
S LUM EXTRA LARGE (S3.X)



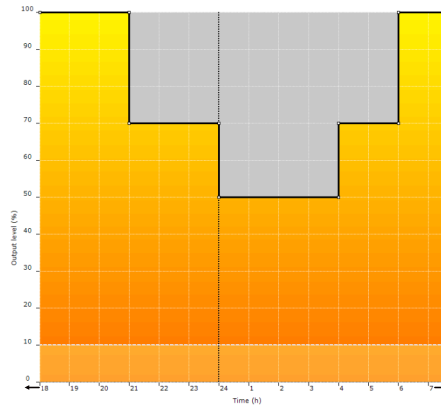
*Alle Maße sind in mm angegeben.

Lichtmanagement

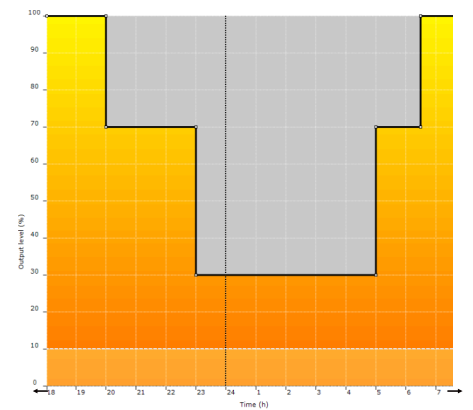
AUTONOMOUS DIMMING



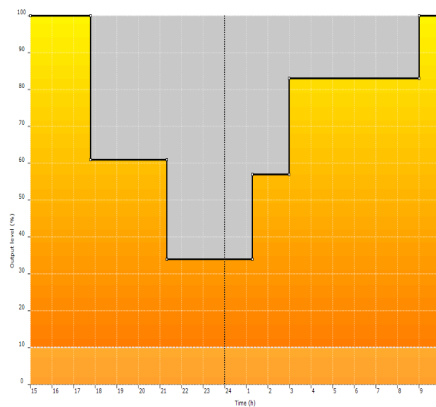
A1: Standard autonomous program A1 allows a ~40% energy reduction over night



A2: Standard autonomous program A2 allows a ~30% energy reduction over night



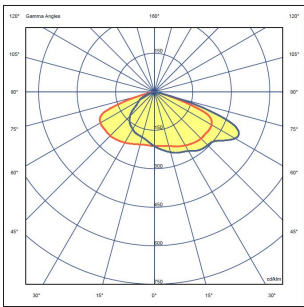
A3: Standard autonomous program A3 allows a ~50% energy reduction over night



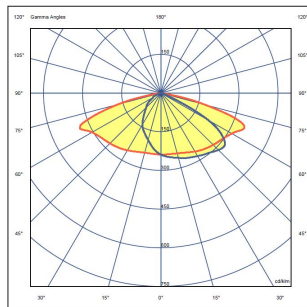
AA: Custom autonomous program based on customer needs

OPTIK

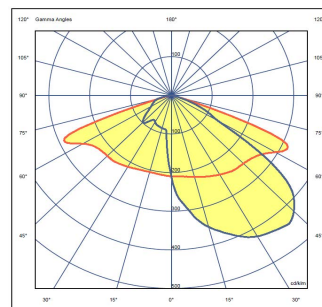
Type B



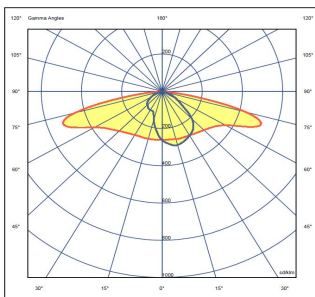
000: Geeignet für große Mastabstände (> 35 m).
Hohe Gleichmäßigkeit.



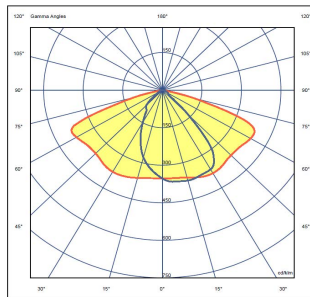
001: Geeignet für breite Fahrbahnen mit geringen
Mastabständen.



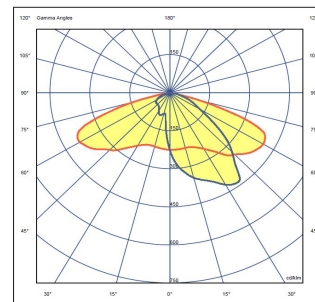
002: Geeignet für schmale Fahrbahnen, Rad- und
Fußwege.



004: Geeignet für größere Abstände zwischen den
Lichtmasten. Hoher longitudinaler
Gleichmäßigkeitsfaktor.

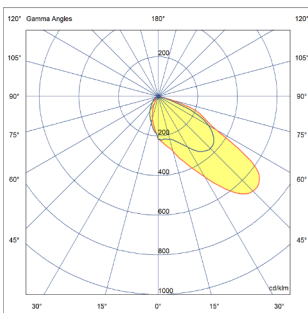


012: Geeignet für schmale Fahrbahnen, Rad- und
Fußwege.

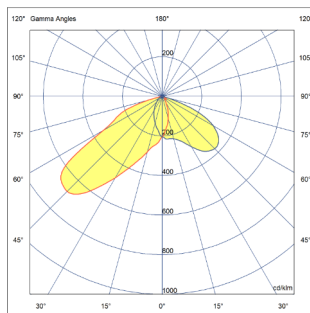


030: Geeignet für große Mastabstände (> 35 m).
Hohe Gleichmäßigkeit.

Type B



111: Geeignet für fußgängerüberwege (rechts)



112: Geeignet für fußgängerüberwege (links)

ZUBEHÖR

Leuchtenjalousien:

MODEL	FRONT	ZURÜCK	SEITE
S3.S	2104309	2104310	2104311
S3.M	2104312	2104313	2104314
S3.L	2104315	2104316	2104317
S3.X	2104318	2104319	2104320

PRODUKTLEGENDE UND VARIATIONEN

S LUM Gen3 legende

Modell	Größe	Anzahl von LEDs	Leistung	Lichtstrom	Art der Optik	Optik	CCT/CRI	Klasse des el. Schutzes	Regelung	Anschlüsse	Lampenhalter	Überspannungsschutz	Kabel	Zubehör
S3.S	S	18	20	3150	B	004	2770	II	4A1	V	60	P	3-6	X
S3		optik A	20	3150	A - 2x2	optik A	2770	II	X - Keine Regelung	V - 1x Zhaga oben	40	P - 10kV/10kA	X - Ohne Kabel	X - Ohne Zubehör
	S	12	In der l/w-Tabelle definierte Werte je nach Gehäuse	In der l/w-Tabelle definierte Werte je nach Gehäuse	B - 2x3	111 - Fußgängerüberweg R	3070	I	D - DALI	W - 1x Zhaga oben + unten	60		3-6 - 3 Adern - 6 Meter	1 - Zubehör 1
	M	36				112 - Fußgängerüberweg L	4070		A1 - Autonome Reduktion (DDF1)	N - 1x NEMA oben	76		3-8 - 3 Adern - 8 Meter	2 - Zubehör 2
	L	48							A2 - Autonome Reduktion (DDF2)	S - 1x Zhaga unten			5-6 - 5 Adern - 6 Meter	
	X	72				optik B			A3 - Autonome Reduktion (DDF3)	X - Ohne Anschlüsse			5-8 - 5 Adern - 8 Meter	
						000 - TYP IV KURZ			AA - Autonome Reduktion (auf Kundenwunsch)					
		optik B				001 - TYP III MITTEL			4D - D4i					
	S	18	Anzahl der LEDs, CCT, CRI ...	Anzahl der LEDs, CCT, CRI ...		002 - TYP II KURZ			4A1 - D4i - Autonome Reduktion (DDF1)					
	M	54				004 - TYP I			4A2 - D4i - Autonome Reduktion (DDF2)					
	L	72				012 - TYP III KURZ			4A3 - D4i - Autonome Reduktion (DDF3)					
	X	108				030 - TYP II MITTEL			4A4 - D4i - Autonome Reduktion (auf Kundenwunsch)					
									FP - Phasen-Abblendung - positiv (Abblendung nach Phase)					
									FN - Phasen-Abblendung - negativ (Abblendung ohne Phase)					

*Weitere Optionen auf Anfrage

S LUM Gen3 Lumen- und Leistungsdiagramm

Modell	Anzahl von LEDs	LED-Strom [mA]	Leistung [W]	Lichtstrom mit Typ-B-Optik			Anzahl von LEDs	LED-Strom [mA]	Leistung [W]	Lichtstrom mit Typ-B-Optik		
				2700K @ CRI70*	3000K @ CRI70*	4000K @ CRI70*				2700K @ CRI70*	3000K @ CRI70*	4000K @ CRI70*
S3.S	18 (1 mod)	90	10	1500	1550	1600	12 (1 mod)	130	10	1400	1450	1500
		130	15	2250	2325	2400		190	15	2100	2175	2250
		170	20	3000	3100	3200		260	20	2800	2900	3000
		220	25	3750	3875	4000		320	25	3500	3625	3750
		260	30	4500	4650	4800		390	30	4200	4350	4500
		300	35	5250	5425	5600		450	35	4900	5075	5250
		340	40	6000	6200	6400		520	40	5600	5800	6000
S3.M	54 (3 mod)	110	40	6000	6200	6400	36 (3 mod)	170	40	5600	5800	6000
		130	45	6750	6975	7200		190	45	6300	6525	6750
		140	50	7500	7750	8000		220	50	7000	7250	7500
		160	55	8250	8525	8800		240	55	7700	7975	8250
		170	60	9000	9300	9600		260	60	8400	8700	9000
		190	65	9750	10075	10400		280	65	9100	9425	9750
		200	70	10500	10850	11200		300	70	9800	10150	10500
		220	75	11250	11625	12000		320	75	10500	10875	11250
		230	80	12000	12400	12800		340	80	11200	11600	12000
S3.L	72 (4 mod)	170	80	12400	12800	13200	48 (4 mod)	260	80	11600	12000	12400
		180	85	13175	13600	14025		270	85	12325	12750	13175
		190	90	13950	14400	14850		290	90	13050	13500	13950
		200	95	14725	15200	15675		310	95	13775	14250	14725
		220	100	15500	16000	16500		320	100	14500	15000	15500
		230	105	16275	16800	17325		340	105	15225	15750	16275
		240	110	17050	17600	18150		360	110	15950	16500	17050
		250	115	17825	18400	18975		370	115	16675	17250	17825
		260	120	18600	19200	19800		390	120	17400	18000	18600
S3.X	108 (6 mod)	170	120	18000	18600	19200	72 (6 mod)	260	120	16800	17400	18000
		190	130	19500	20150	20800		280	130	18200	18850	19500
		200	140	21000	21700	22400		300	140	19600	20300	21000
		220	150	22500	23250	24000		320	150	21000	21750	22500
		230	160	24000	24800	25600		340	160	22400	23200	24000
		240	170	25500	26350	27200		370	170	23800	24650	25500
		260	180	27000	27900	28800		390	180	25200	26100	27000
		270	190	28500	29450	30400		410	190	26600	27550	28500
		290	200	30000	31000	32000		430	200	28000	29000	30000

Lichtstrom bei CRI80 ist 8 % niedriger / andere Optionen auf Anfrage.

Die neuesten validierten Daten sind unter www.lumenia.com verfügbar.

LUMENIA d.o.o., Kandrše 7, 1252 Vače, Slowenien
Tel: +386 3 567 07 96, e-mail: info@lumenia.com
www.lumenia.de