

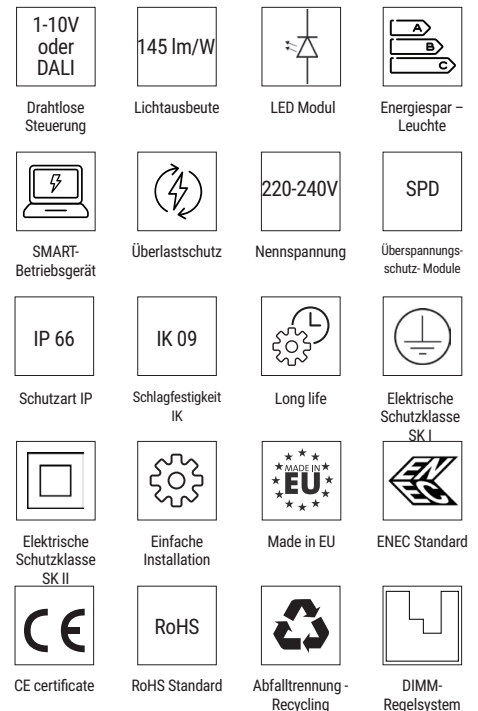


Die LUMENIA S-LUM, die neueste Innovation in der Straßenbeleuchtung. Die modulare Konstruktion ermöglicht einfache Wartung und Nachrüstung, als auch zusätzlichen Einbau der verschiedenen Module und anderen Systemen zu Straßenbeleuchtungskontrolle. Durch hohe Effizienz 145 lm/W und die 100.000 Stunden Lebensdauer reduzieren sich die Betriebs- und Wartungskosten.



	S LUM 1	S LUM 2
Lichtausbeute	Bis zu 145 lm/W	Bis zu 145 lm/W
Nennspannung	220 – 240 VAC	220 – 240 VAC
LED	4-8 Standard 8-16 Premium	12-24 Standard 24-48 Premium
Leistung	10-40 W	60-120 W
Lichtstrom	1188-5600 lm	6500-16.800 lm
Leistungsfaktor	>0.96	>0.96
Wind- Angriffsfläche	0.0336m <sup>2</sup>	0.0406m <sup>2</sup>
Empfohlene Montagehöhe	Bis zu 8 m	Bis zu 15 m
Gewicht	6 kg	9 kg
Lebensdauer L80 B10	>100.000 h	
Lebensdauer L90B10	>100,000 h (Premium)	
Farbtemperatur CCT	4000 K, und andere als Option	
Farbwiedergabeindex CRI	≥70; ≥80 Optional	
Schutzart IP	IP 66	
Schlagfestigkeit IK	IK 09	
Optionale Überspannungsschutz	Standard & Premium 10kV / 6kV; zusätzlich SPD 10kV / 10kA	
Betriebstemperaturbereich	-40 °C to +55 °C	
Elektrische Schutzklasse	Klasse I, Klasse II	
Neigung +/-	-10° to 15°	
DIMM- Regelsystem	0-100 %	
Drahtlose Steuerung	Optional RF oder PLC	
Farbe (RAL)	RAL 7037	
Gehäusematerial	Aluminium	
Salz- Spraytest	Ja (Salz-Spraytest gem. EN 60068-2-11:1999)	
Befestigung	für Mast 60 mm oder 78 mm (48 mm durch Reduzierstück möglich)	
Garantie	10 Jahre auf mechanische Teile und 5 Jahre auf elektrische Teile	
Standards	IEC 60598-1:2014 (8th edition); IEC 60598-2-3:2002 + A1:2011; EN 60598-1:2015; EN 60598-2-3:2003 + A1:2011; IEC/EN 62031:2008 + A1 + A2; IEC/ TR 62778:2014; EN60068-2-6: N60068-2-27:CE, ENEC, UK Charge codes, LM79, IES LM-82-12	

VERSIONEN	Standard	Premium
Lichtausbeute	Bis zu 130 lm/W	Bis zu 145 lm/W
Werkzeugloser Zugang	Ja	Ja
Temperaturüberlastung-Schutz	Ja	Ja
Verfügbare Optiken	6	10
Verschiedene Farbtemperaturen möglich	Ja	Ja
Überspannungsschutz-Module	Optional	Optional
Steuerung Optionen	DALI oder 1-10V, RF und PLC als Option	DALI oder 1-10V, RF und PLC als Option
Lichtstrom dimmbar	Ja	Ja



### WICHTIGE MERKMALLE

- Lichtausbeute bis zu 145lm/W
- Schraubenlose Wartung
- Aluminiumdruckguss

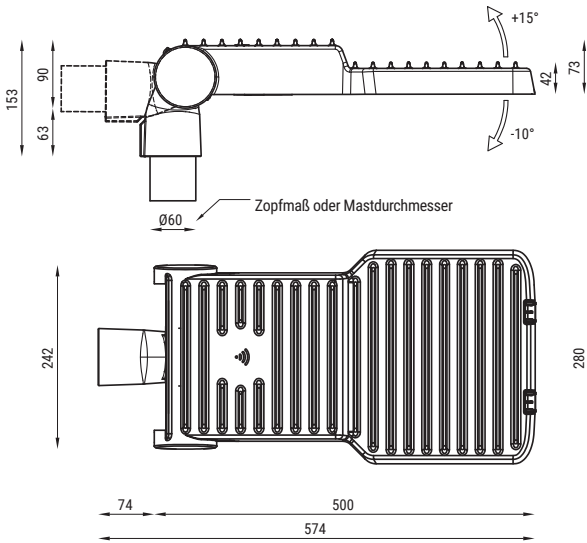
### ANWENDUNG

- Gesamten Bereich der Beleuchtungsklassen: P1, P2, P3, P4, P5, P6, M1, M2, M3, M4, M5, M6
- Sporthallen
- Parkplätze
- Fußgängerüberwege

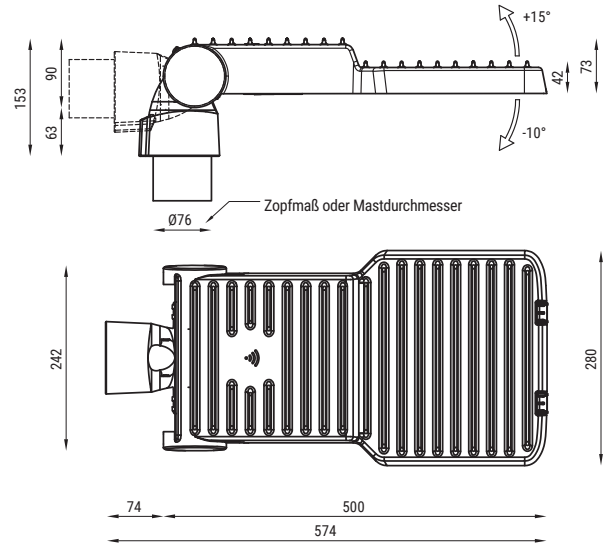
### OPTIONALES ZUBEHÖR

- Verschiedene Adapter für die Wandmontage und Reduzierstücke; 48/60 mm, 76/60 mm
- Überspannungsschutzmodule
- Nema Socket;
- RF und PLC Drahtlosekommunikation, Lichtsensor, Bewegungsmelder und Integrierte Kamera

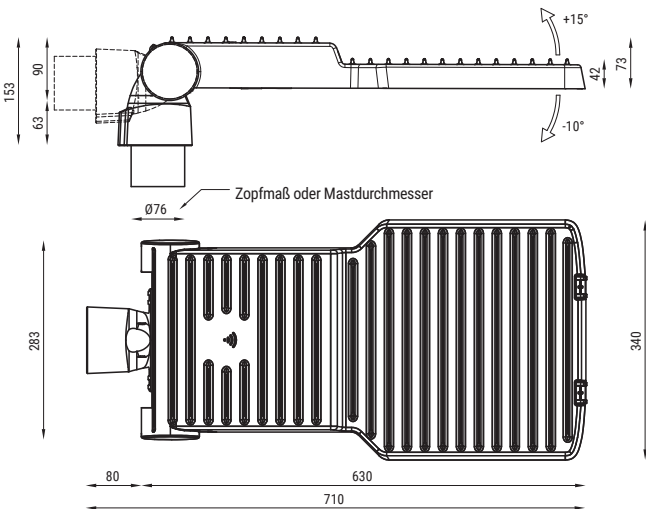
## S LUM 1 + ROTOR $\Phi 60$ MM



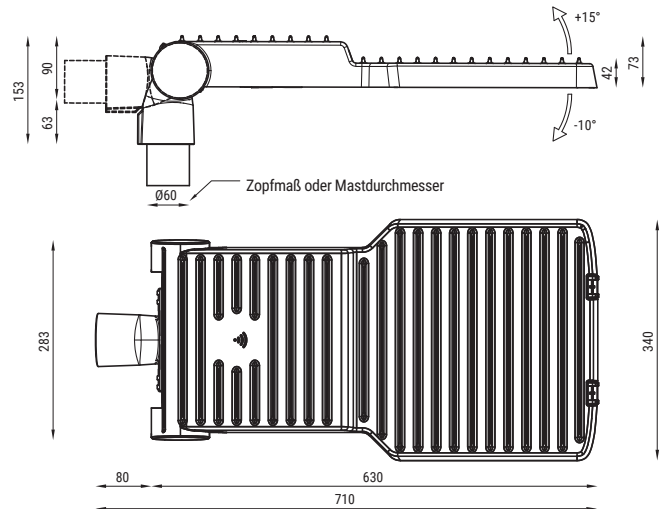
## S LUM 1 + ROTOR $\Phi 76$ MM



## S LUM 2 + ROTOR $\Phi 76$ MM



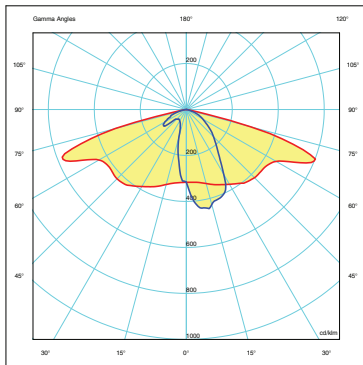
## S LUM 2 + ROTOR $\Phi 60$ MM



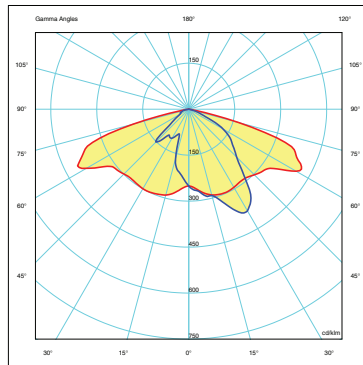
\*Alle Größenangaben in mm.

# OPTIK

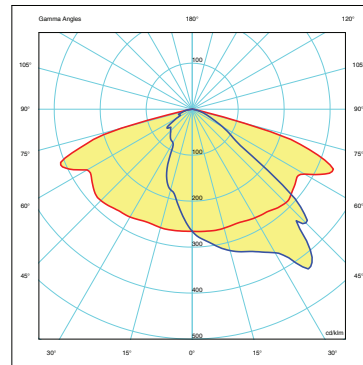
## STANDARD



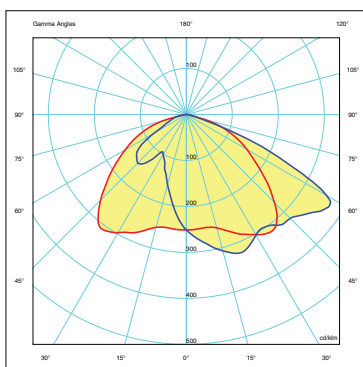
002: Geeignet für schmale Fahrbahnen, Rad- und Fußwege.



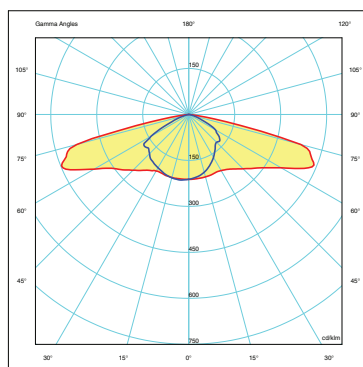
010: Geeignet für große Mastabstände (> 35 m). Hohe Gleichmäßigkeit.



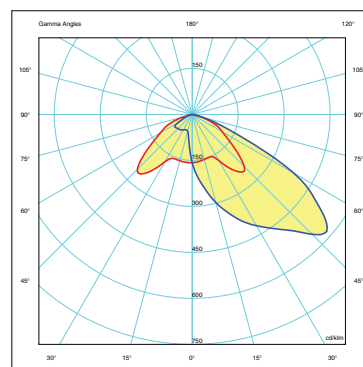
020: Geeignet für breite Fahrbahnen und größere Abstände zwischen den Lichtmasten.



110: Geeignet für breite Fahrbahnen mit geringen Mastabständen.

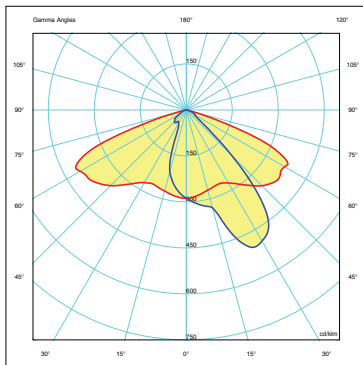


200: Geeignet für größere Abstände zwischen den Lichtmasten innerhalb Radwegen.

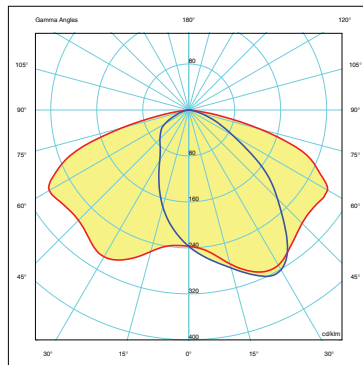


202: Geeignet für breite Fahrbahnen und Parkplätzen, wo die Abstände zwischen den Lichtmasten kleiner sind.

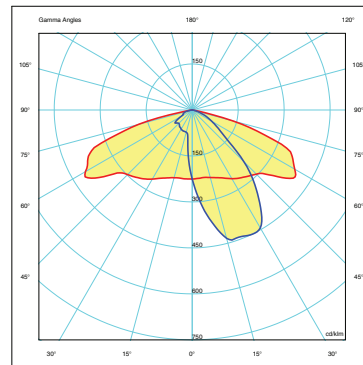
## PREMIUM



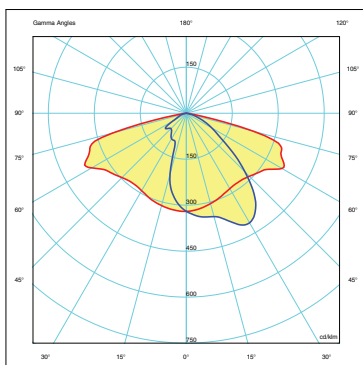
000: Geeignet für hohe Lichtpunkte (LPH > 10 m) und großem Mastabstand (> 35 m).



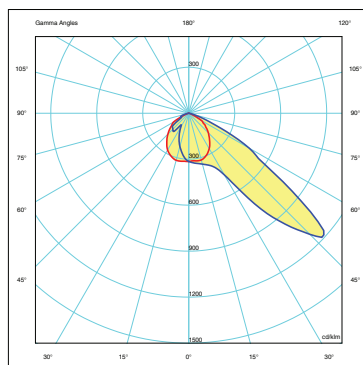
001: Geeignet für breite Fahrbahnen mit kleinen Abständen zwischen den Lichtmasten (< 15 m) und den Parkplätzen.



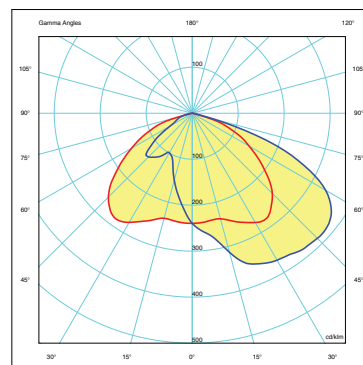
002: Geeignet für schmale Fahrbahnen, Rad- und Fußwege.



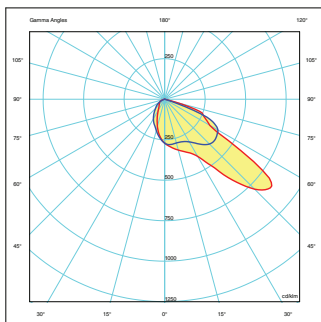
010: Geeignet für große Mastabstände (> 35 m). Hohe Gleichmäßigkeit.



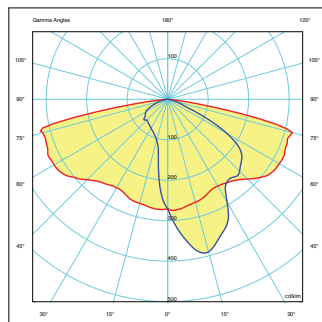
101: Geeignet für Parkflächen mit kleinen Mastabständen (< 15 m)



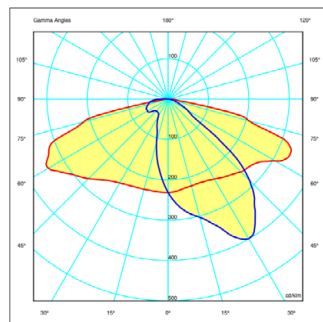
110: Geeignet für breite Fahrbahnen mit geringen Mastabständen.



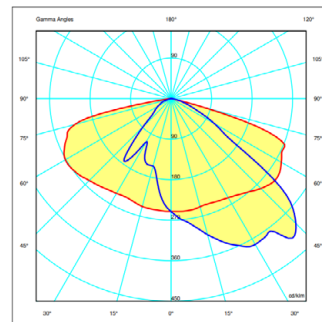
111: Fußgängerüberwege.



220: Geeignet für breite Fahrbahnen und größere Abstände zwischen den Lichtmasten.



020: Geeignet für breite Fahrbahnen und größere Abstände zwischen den Lichtmasten.



004: Geeignet für breite Fahrbahnen und größere Abstände zwischen den Lichtmasten. Hoher longitudinaler Gleichmäßigkeitsfaktor

## TECHNISCHE DATEN

### STANDARD

Artikelnummer	LED	Leistung [W]	Lichtstrom [lm]*	Lichtausbeute [lm/W]	Betriebsstrom [mA]	Verfügbare Optiken	Gehäusotyp	DIMM Schnittstelle	Leuchten an einem Sicherungsautomaten	Elektrische Schutzklasse	Optionen
S LUM1.04.010._ _ _	4	10	Bis zu 1200	120	250	6	S LUM 1	DALI, 1-10V	< 40 Stk.	Klasse I / Klasse II	PLC, RF, Überspannungsschutz, Lichtstärke-Umschaltung-DIMMUNG über Lichtsensor SDU/Phasendimmung, Nema Socket
S LUM1.06.025._ _ _	6	25	Bis zu 3270	130	400	6	S LUM 1	DALI, 1-10V	< 12 Stk.	Klasse I / Klasse II	
S LUM1.08.040._ _ _	8	40	Bis zu 5110	128	450	6	S LUM 1	DALI, 1-10V	< 12 Stk.	Klasse I / Klasse II	
S LUM2.12.060._ _ _	12	60	Bis zu 7540	126	400	6	S LUM 2	DALI, 1-10V	< 12 Stk.	Klasse I / Klasse II	
S LUM2.16.080._ _ _	16	80	Bis zu 10200	128	400	6	S LUM 2	DALI, 1-10V	< 8 Stk.	Klasse I / Klasse II	
S LUM2.24.120._ _ _	24	120	Bis zu 15530	129	450	6	S LUM 2	DALI, 1-10V	< 5 Stk.	Klasse I / Klasse II	

\*Lichtstrom gilt für CCT 4000 K.

### PREMIUM

Artikelnummer	LED	Leistung [W]	Lichtstrom [lm]*	Lichtausbeute [lm/W]	Betriebsstrom [mA]	Verfügbare Optiken	Gehäusotyp	DIMM Schnittstelle	Leuchten an einem Sicherungsautomaten	Elektrische Schutzklasse	Optionen
S LUM1.08.010._ _ _	8	10	Bis zu 1300	140	400	10	S LUM 1	DALI, 1-10V	< 40 Stk.	Klasse I / Klasse II	PLC, RF, Überspannungsschutz, Lichtstärke-Umschaltung-DIMMUNG über Lichtsensor SDU/Phasendimmung, Nema Socket
S LUM1.12.025._ _ _	12	25	Bis zu 3250	140	700	10	S LUM 1	DALI, 1-10V	< 12 Stk.	Klasse I / Klasse II	
S LUM1.16.040._ _ _	16	40	Bis zu 5200	140	800	10	S LUM 1	DALI, 1-10V	< 12 Stk.	Klasse I / Klasse II	
S LUM2.28.060._ _ _	28	60	Bis zu 7800	140	750	10	S LUM 2	DALI, 1-10V	< 12 Stk.	Klasse I / Klasse II	
S LUM2.32.080._ _ _	32	80	Bis zu 10400	140	800	10	S LUM 2	DALI, 1-10V	< 8 Stk.	Klasse I / Klasse II	
S LUM2.48.120._ _ _	48	120	Bis zu 15600	140	800	10	S LUM 2	DALI, 1-10V	< 5 Stk.	Klasse I / Klasse II	

\*Lichtstrom gilt für CCT 4000 K.

Die neuesten validierten Daten sind unter [www.lumenia.com](http://www.lumenia.com) verfügbar.