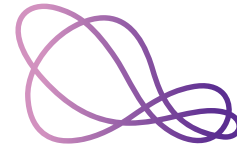


O LUM SCREEN



**LUMENIA
INTERIOR**

Diese Lichtlinie kombiniert ein seit mehr als 50 Jahren bewährtes Design klassischer Bürobeleuchtung mit Spitzentechnologie und sorgt so für höchste Kundenzufriedenheit. 5 Jahre Leistungsgarantie, modularer Aufbau, niedriger UGR-Wert, optional DALI oder 1-10V, Notlicht integriert. Diese und weitere Leistungsmerkmale führen zu einem sehr guten Preis-Leistungs-Verhältnis.



	O LUM SCREEN
Lichtausbeute	Bis zu 120 lm/W
Nennspannung	220-240 VAC 50 ÷ 60 Hz
LED	144
Leistung	40 W
Lichtstrom	4800 lm
Leistungsfaktor	0.96
Empfohlene Montagehöhe	Bis zu 4 m
Gewicht	5.5 kg
Lebensdauer L80B10	50.000 h
Farbtemperatur CCT	4000 K (andere als Option)
Farbwiedergabeindex CRI	> 80
UGR Wert (Blendungsfaktor)	<19
SDCM- Farbabweichung	3
Schutzart IP	IP 65
Betriebstemperaturbereich	-20 °C - +45 °C
Elektrische Schutzklasse	Klasse I
DIMM- Regelsystem	0-100 %
Notbeleuchtungsmodul	Ja, mit Reservegang 1 oder 3 Stunden
DIMM Schnittstelle	DALI
Farbe (RAL)	RAL 9016
Gehäusematerial	Stahlblechgehäuse Abdeckung: gehärtetes Glas
Befestigung	Einbau Montage
Garantie	5 Jahre
Standards	EN 55015: 2013-08-01; EN 61547:2009-08-01; EN 61000-3-2: 2006-04-01 + A1: 2009-07-01 + A2: 2009-07-01; EN 61000-3-3: 2013-08-01; EN 60598-1:2008+A11:2009; EN 60598-2-3:2003+A1:2011; EN 60598-2-6: 1994(2"d Ed.) + A1:1997; CE

PRÜFZEICHEN UND PRODUKTVORTEILE



WICHTIGE MERKMALLE

- Lichtausbeute bis zu 120 lm/W
- Niedriger UGR- Blendungsfaktor
- Notbeleuchtung- Optional

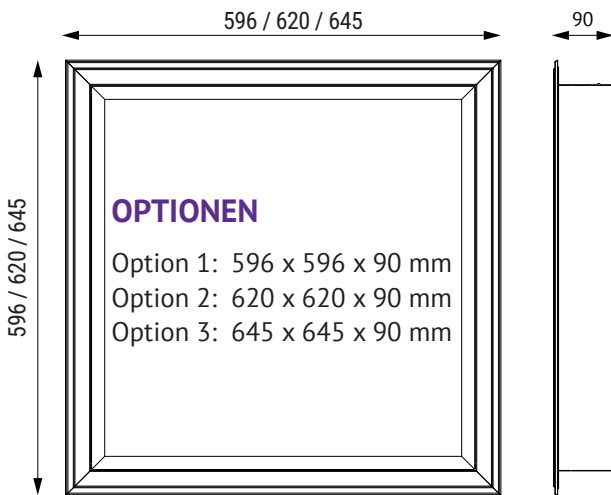
ANWENDUNG

- Reinräume
- Labore
- Medizinische Zentren, Krankenhäuser

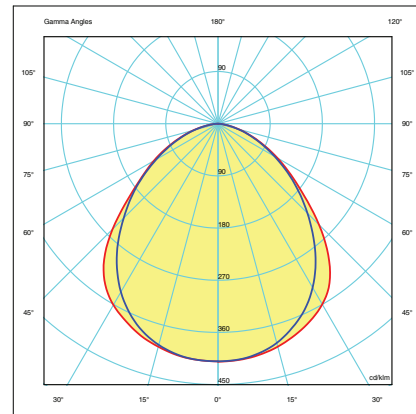
OPTIONALES ZUBEHÖR

- Notbeleuchtungsmodul mit Reservegang 1 oder 3 Stunden- Optional

MASSE



OPTIK



O LUM SCREEN: Geeignet für die Reineräume wo die Lambert Lichtverteilung und kleinen UGR-Blendefaktor erforderlich ist.

TECHNISCHE DATEN

Artikelnummer	LED	Leistung [W]	Lichtstrom [lm]*	Lichtausbeute [lm/W]	Betriebsstrom [mA]	Gehäusetypp	DIMM Schnittstelle	Leuchten an einem Sicherungsautomaten	Elektrische Schutzklasse	Optionen
SC.40.4080.596.MG.00.NO.65	144	40	4800	120	60	Screen 596x596 mm	/	< 45 Stk.	Klasse I	/
SC.40.4080.596.MG.00.EM.65	144	40	4800	120	60	Screen 596x596 mm	/	< 45 Stk.	Klasse I	Notbeleuchtung- Modul 1 / 3h
SC.40.4080.596.MG.01.NO.65	144	40	4800	120	60	Screen 596x596 mm	DALI	< 45 Stk.	Klasse I	/
SC.40.4080.620.MG.00.NO.65	144	40	4800	120	60	Screen 620x620 mm	/	< 45 Stk.	Klasse I	/
SC.40.4080.620.MG.00.EM.65	144	40	4800	120	60	Screen 620x620 mm	/	< 45 Stk.	Klasse I	Notbeleuchtung- Modul 1 / 3h
SC.40.4080.620.MG.01.NO.65	144	40	4800	120	60	Screen 620x620 mm	DALI	< 45 Stk.	Klasse I	/
SC.40.4080.645.MG.00.NO.65	144	40	4800	120	60	Screen 645x645 mm	/	< 45 Stk.	Klasse I	/
SC.40.4080.645.MG.00.EM.65	144	40	4800	120	60	Screen 645x645 mm	/	< 45 Stk.	Klasse I	Notbeleuchtung- Modul 1 / 3h
SC.40.4080.645.MG.01.NO.65	144	40	4800	120	60	Screen 645x645 mm	DALI	< 45 Stk.	Klasse I	/

*Lichtstrom gilt für CCT 4000 K.

	Abkürzung	Beschreibung
Leuchte	SC	O LUM SCREEN
Leistung	40	40 W
CCT CRI	4080	4000K CRI 80
Größe	596	596x596 mm
	620	620x620 mm
Diffusor	645	645x645 mm
Netzteil	MG	Mikroprismenglas
	00	Standard
Notbeleuchtung- Modul	01	DALI
	NO	Ohne
Schutzart IP	EM	Notbeleuchtung- Modul
IP Class	65	IP65

Die neuesten validierten Daten sind unter www.lumenia.de verfügbar.

HINWEIS: Der Leuchtkörper Screen ist ein Produkt des Schutztyps I mit einer internen 4A-Sicherung. Bei der Bestellung der Notfall-Version des Leuchtkörpers Screen können Sie zwischen 1 h und 3 h Autonomie wählen. Der Leuchtkörper eignet sich für die Integration in Decken in Reineräumen.