

H LUM ROUND

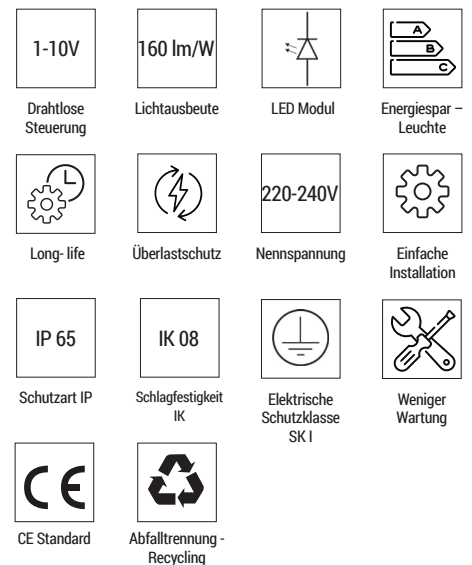


LUMENIA
INDUSTRIAL

Das Modell H LUM Round ist sowohl für Tankstellenbeleuchtungen, als auch für Hallenbeleuchtungen z.B. in Distributionszentren, Produktionsstätten, Lager- oder Sporthallen hervorragend geeignet. Die Leuchte ist aus hochwertigen stranggepresstem Aluminium gefertigt. Die sehr gute Wärmeableit garantiert eine lange Lebensdauer.



	H LUM Round 120	H LUM Round 150	H LUM Round 200
Lichtausbeute	Bis zu 160 lm/W	Bis zu 159 lm/W	Bis zu 157 lm/W
Nennspannung	220-240 VAC	220-240 VAC	220-240 VAC
LED	160	200	240
Leistung	120 W	150 W	200 W
Lichtstrom	19.150 lm	23.885 lm	31.450 lm
Leistungsfaktor	> 0.97	> 0.97	> 0.97
Empfohlene Montagehöhe	Bis zu 16 m	Bis zu 16 m	Bis zu 16 m
Gewicht	2.5 kg	2.8 kg	3.5 kg
Lebensdauer L80B10	> 60,000 Stunden		
Farbtemperatur CCT	4000 K		
Farbwiedergabeindex CRI	> 80		
Schutzart IP	IP 65		
Schlagfestigkeit IK	IK 08		
Betriebstemperaturbereich	-30 °C bis +50 °C		
Elektrische Schutzklasse	Class I		
DIMM- Regelsystem	0 - 100 %		
DIMM Schnittstelle	1-10V		
Farbe	Schwarz		
Gehäusematerial	Gehäuse: stranggepresstes eloxiertes Aluminium Abdeckung: PC-Optik		
Befestigung	Hängend oder an der Decke befestigt		
Garantie	5 Jahre		
Standards	CE		



WICHTIGE MERKMALLE

Lichtausbeute bis zu 160 lm/W
High und low Bay Beleuchtung

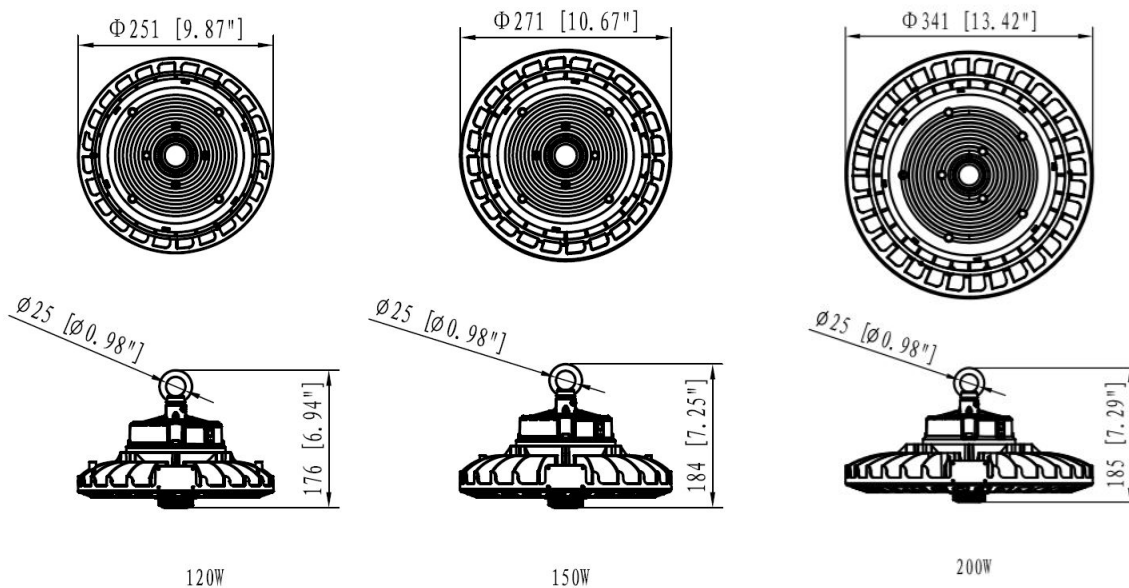
ANWENDUNG

Lager und Kühllhäuser
Fitnessstudios
Fabriken und Einzelhandel

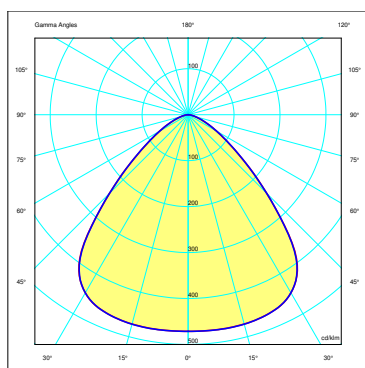
OPTIONALES ZUBEHÖR

Zubehör für feste Deckenmontage
Bewegungsmelder

MASSE

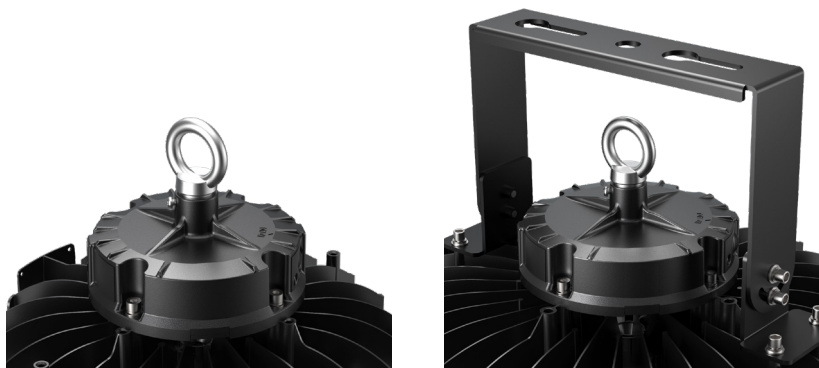


OPTIK



111: Geeignet für hohe Installation

H LUM ROUND MONTAGEZUBEHÖR



Pendelmontage

Deckenmontage fixieren

TECHNISCHE DATEN

Artikelnummer	LED	Leistung [W]	Licht-strom [lm]	Licht-ausbeute [lm/W]*	Verfügbare Optiken	DIMM Schnitt-stelle	Optionen
H LUM Round 160.120.111	160	120	19.150	Bis zu 160	111	1-10V	Bewegungsmelder, Montagezubehör zur Festmontage
H LUM Round 200.150.111	200	150	23.885	Bis zu 159	111	1-10V	Bewegungsmelder, Montagezubehör zur Festmontage
H LUM Round 240.200.111	240	200	31.450	Bis zu 157	111	1-10V optional	Bewegungsmelder, Montagezubehör zur Festmontage

The latest validated data is available at www.lumenia.com.

LUMENIA d.o.o., Kandrše 7, 1252 Vače, Slovenia
 Tel: +386 3 567 07 96, e-mail: info@lumenia.com
www.lumenia.de