

F LUM MINI GEN 2



LUMENIA
OUTDOOR

F LUM Mini ist unsere kleinste Armatur für Außenbereiche zum Ausleuchten kleiner Areale. Das kompakte, leichte Design ist in zahlreichen Lumen-Varianten erhältlich. Gleichzeitig ist optimale Wärmeverteilung gewährleistet.



	F LUM MINI GEN 2		
Lichtausbeute	Bis zu 150 lm/W		
Nennspannung	220-240 VAC		
Leistung	30W / 50W	80W / 100W	150W
Lichtstrom	4.500 - 7.500 lm	12.000 - 15.000 lm	22.500 lm
Gewicht	1,8 kg	2,8 kg	3,9 kg
Leistungsfaktor	> 0,95; (> 0,90 30W und 50W)		
Lebensdauer L80B10	> 60.000 Stunden		
Farbtemperatur CCT	4.000 K (andere als Option)		
Farbwiedergabeindex CRI	> 70; >80 als Option		
Schutzart IP	IP 66		
Schlagfestigkeit IK	IK 08		
Optionale Überspannungsschutz	20kV / 10kA (EN61643-11)		
Betriebstemperaturbereich	-30 °C to + 50 °C		
Farbe	Grau		
Gehäusematerial	Aluminium		
Optionen für Verordnungen	DALI (auf Anfrage)		
Elektrische Schutzklasse	Klasse I (Klasse II auf Anfrage)		
Korrosionsschutz	C3		
Versorgungskabel	1.5m (3x1 mm ²)		
Garantie	5 Jahre		
Standards	CE		



Lichtausbeute



LED
modul



CE Standard



Überlastschutz



Nennspannung



Schutzart IP



Schlagfestigkeit
IK



Long life



Weniger
Wartung



Einsatzbereit



Einfache
Installation

WICHTIGE MARKMALLE

Lichtausbeute bis zu 150 lm/W

Einfache Montage

Kein Flackern

Kompakte Größe und geringes Gewicht

ANWENDUNG

Architekturbeleuchtung

Werbefeln

Parkplätze

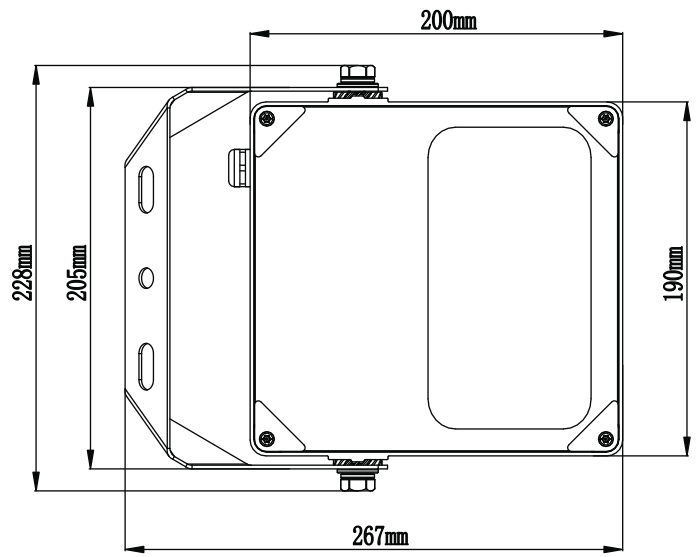
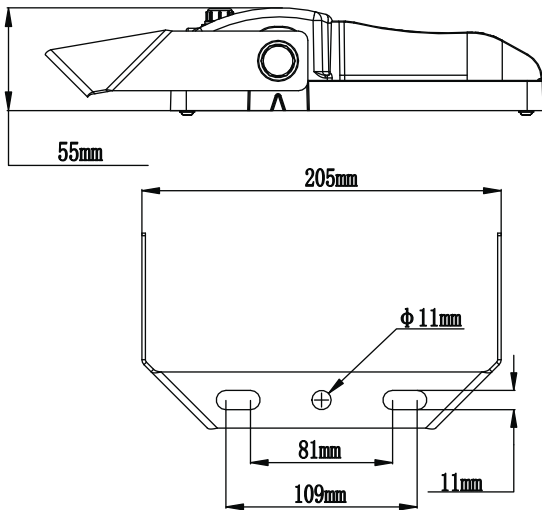
Tankstellen

Kleine und mittlere Sportfelder

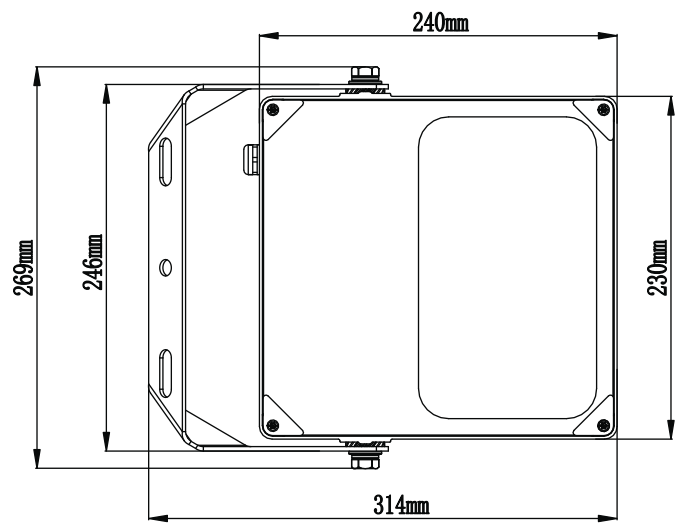
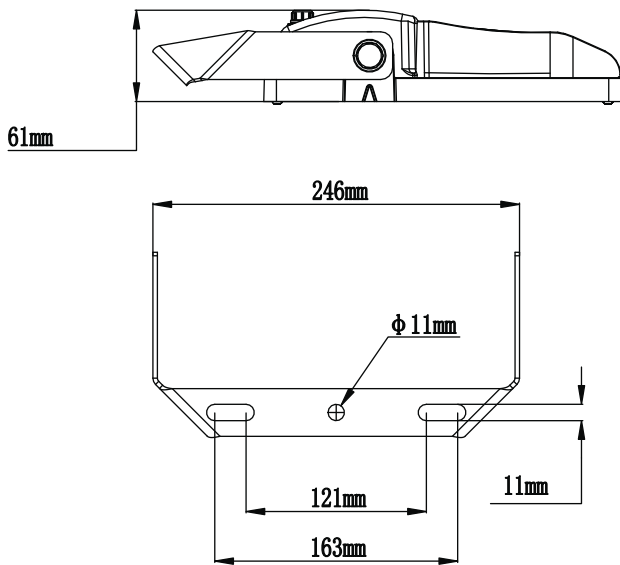


MASSE

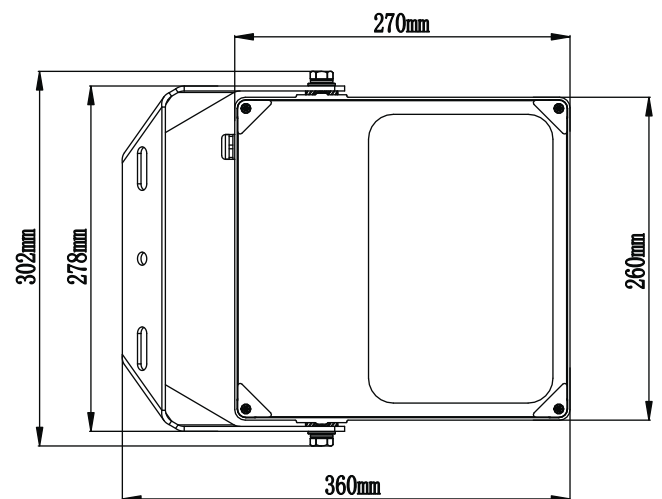
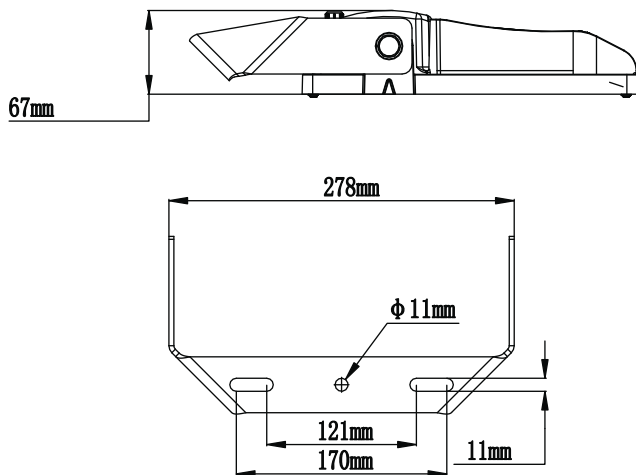
30-50 W



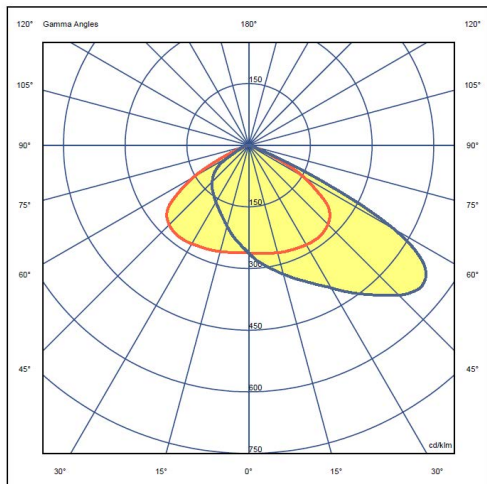
80-100 W



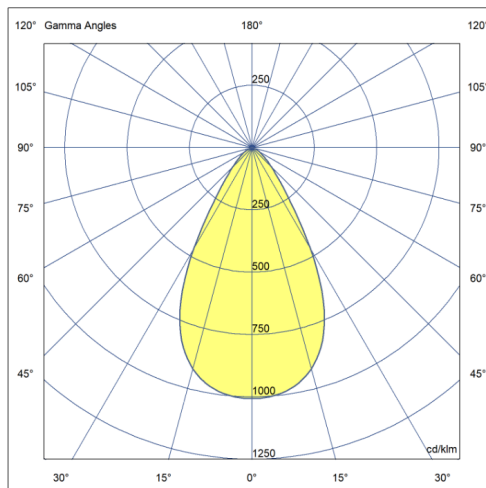
150 W



OPTIK



000: Asymmetrischer Leuchtdichtewinkel 45°.



001: Symmetrischer Leuchtdichtewinkel von 60°.

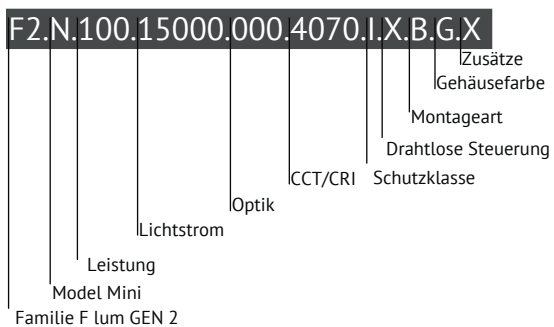
PRODUKTVARIANTEN

Artikel	Leistung [W]	Licht-strom [lm]*	Lichtasbeute [lm/W]	Optik
F2.N.30.4500.000.4070.I.X.B.G.X	30	4.500	150	000
F2.N.50.7500.000.4070.I.X.B.G.X	50	7.500	150	000
F2.N.80.12000.000.4070.I.X.B.G.X	80	12.000	150	000
F2.N.100.15000.000.4070.I.X.B.G.X	100	15.000	150	000
F2.N.150.22500.000.4070.I.X.B.G.X	150	22.500	150	000
F2.N.30.4500.001.4070.I.X.B.G.X	30	4.500	150	001
F2.N.50.7500.001.4070.I.X.B.G.X	50	7.500	150	001
F2.N.80.12000.001.4070.I.X.B.G.X	80	12.000	150	001
F2.N.100.15000.001.4070.I.X.B.G.X	100	15.000	150	001
F2.N.150.22500.001.4070.I.X.B.G.X	150	22.500	150	001

*Der Lichtstrom gilt für 5000 K und 4000 K bei CRI70.

**Der Lichtstrom für 3000 K bei CRI70 beträgt ca. 7 % niedriger

BEZEICHNER



Die neuesten validierten Daten sind unter www.lumenia.de verfügbar.

LUMENIA d.o.o., Kandrše 7, 1252 Vače, Slovenia
 Tel: +386 3 567 07 96, e-mail: info@lumenia.com
www.lumenia.com