



Die U LUM, elegant und mit starker Leuchtkraft, ist besonders für Straßen und öffentliche Plätze geeignet. Das moderne, zukunftsorientierte Design der Leuchte unterstreicht die städtische Ästhetik und integriert sich hervorragend in die urbane Umgebung. Dank der hocheffizienten LED's, lassen sich zudem die Betriebs- und Wartungskosten deutlich senken.



	U LUM
Lichtausbeute	Bis zu 130 lm/W
Nennspannung	220-240 VAC 50 ÷ 60 Hz
LED Modul	135
Leistung	10-40 W
Lichtstrom	1300-5200 lm
Leistungsfaktor	> 0.97
Wind- Angriffsfläche	0.248 m ²
Empfohlene Montagehöhe	Bis zu 6 m
Gewicht	9 kg
Lebensdauer L80 B10	> 65.000 h
Farbtemperatur CCT	3000 K, 4000 K; (andere als Option)
Farbwiedergabeindex CRI	> 80
Schutzart IP	IP 66
Schlagfestigkeit IK	IK 08
Optionale Überspannungsschutz-Module	10 kV / 20 kA
Betriebstemperaturbereich	-40 °C to +55 °C
Elektrische Schutzklasse	Klasse I, Klasse II
DIMM- Regelsystem	0 - 100 %
Drahtlose Steuerung	Optional RF, PLC oder Bluetooth
Farbe (RAL)	RAL 9011
Gehäusematerial	Aluminium
Befestigung	für Mast 60 mm, 76mm (48 mm durch Reduzierungsstück möglich)
Garantie	5 Jahre
Standards	EN 55015:2013-08-01; EN61547:2009-08-01; EN 61000-3-2: 2006-04-01 + A1: 2009-07-01 + A2 2009-07-01; EN 61000-3-3:2013-08-01; IEC 60598-2-3:2002 (Third Edition) + A1:2011 Used in conjunction with IEC 60598-1:2014 (Eighth Edition); CE, ENEC

Drahtlose Steuerung	Lichtausbeute	LED Modul	Energiespar - Leuchte
SMART-Betriebsgerät	Überlastschutz	Nennspannung	DIMM-Regelsystem
Überspannungsschutz-Module	Schutzart IP	Schlagfestigkeit IK	Long-life
Elektrische Schutzklasse SK I	Elektrische Schutzklasse SK II	Weniger Wartung	Made in EU
ENEC Standard	CE Standard	Abfalltrennung - Recycling	

WICHTIGE MERKMALLE

- Temperaturüberlastung- Schutz
- DIMM Schnittstelle

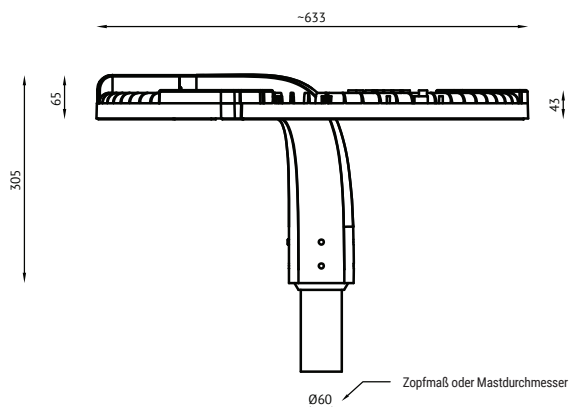
ANWENDUNG

- Stadträume und Wohngebiete
- Parks, Plätze, Gärten
- Fuß- und Radwege, Parkplätze

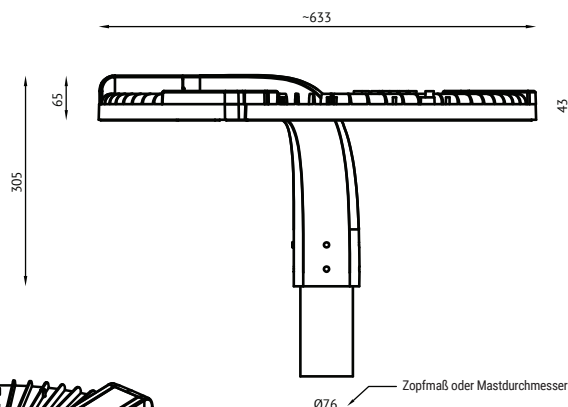
OPTIONALES ZUBEHÖR

- Überspannungsschutzmodule

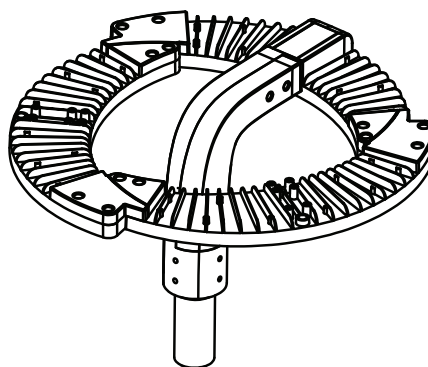
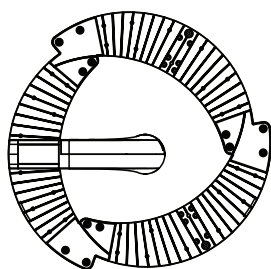
U LUM Ø 60



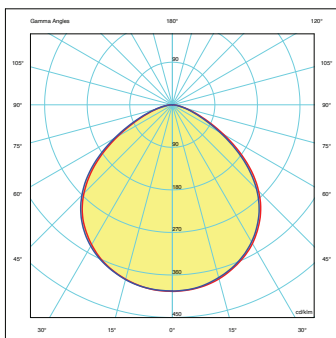
U LUM Ø 76



*Alle Größenangaben in mm.



OPTIK



Geeignet für Parks und andere Radwege.

TECHNISCHE DATEN

Artikelnummer	LED	Leistung [W]	Lichtstrom [lm]	Lichtausbeute [lm/W]	Betriebsstrom [mA]	DIMM Schnittstelle	Leuchten an einem Sicherungsautomaten	Elektrische Schutzklasse
U LUM135.010.001.408	135	10	Do 1300	130	20	DALI and 1-10V	< 50	Razred I / Razred II
U LUM135.025.001.408	135	25	Do 3250	130	30	DALI and 1-10V	< 21	Razred I / Razred II
U LUM135.040.001.408	135	40	Do 5200	130	50	DALI and 1-10V	< 21	Razred I / Razred II
U LUM135.010.001.308	135	10	Do 1200	120	20	DALI and 1-10V	< 50	Razred I / Razred II
U LUM135.025.001.308	135	25	Do 3000	120	30	DALI and 1-10V	< 21	Razred I / Razred II
U LUM135.040.001.308	135	40	Do 4800	120	50	DALI and 1-10V	< 21	Razred I / Razred II

* Lichtfuss bei CCT 4000K (408) und 3000K (308)

Die neuesten validierten Daten sind unter www.lumenia.de verfügbar.