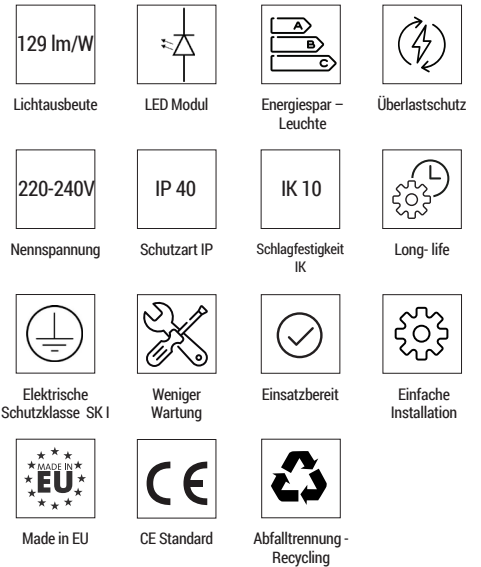




Die Serie LUMENIA L LUM ist eine neue Linie und technische Erweiterung der G LUM Serie, die speziell für lineare Systeme geeignet ist. Mit der LUMENIA L LUM beginnt ein neues Kapitel in der modernen und hocheffizienten Beleuchtung. Durch integriertes Netzteil, individuelle Lumenpakete, extrem dünnes DESIGN und gutes Preis-Leistungs-Verhältnis zeichnet sich die Leuchte besonders aus.



	L LUM 1	L LUM 2
Lichtausbeute	Bis zu 129 lm/W	Bis zu 129 lm/W
Nennspannung	220-240 VAC	220-240 VAC
LED	92	184
Leistung	20 W	40 W
Lichtstrom	2580 lm	5160 lm
Leistungsfaktor	> 0.97	> 0.97
Empfohlene Montagehöhe	Bis zu 7 m	Bis zu 7 m
Gewicht	1.1kg	2.2kg
Lebensdauer L80 B10	> 50.000 h	
Farbtemperatur CCT	4000 K	
Farbwiedergabeindex CRI	≥ 80	
SDCM Farbtemperatur-Abweichung	3	
Schutzart IP	IP 65	
Schlagfestigkeit IK	IK 10	
Betriebstemperaturbereich	-20 °C to +40 °C	
Elektrische Schutzklasse	Klasse I	
Farbe	Silber- matt	
Gehäusematerial	Aluminium, PMMA Optik	
Befestigung	Wand - und Deckenmontage	
Garantie	10 Jahre auf mechanische Teile und 5 Jahre auf elektrische Teile	
Standards	CE	



WICHTIGE MERKMALLE

- Anschluss direkt an Wechselspannung
- Extrudierte Optik
- Einfache Installation und sofortige Nutzung

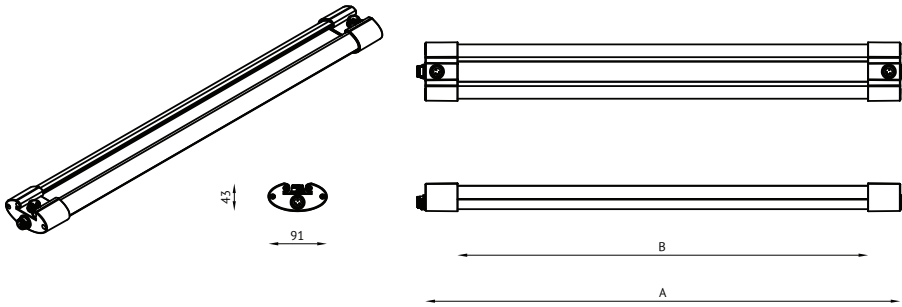
ANWENDUNG

- Geschäfte
- Produktionsstätten/Lagern

OPTIONALES ZUBEHÖR

- Verschiedene Befestigungslaschen

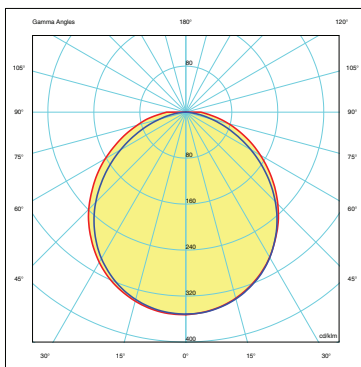
MASSE



MAßE	L LUM 1	L LUM 2
A	735	1335
B	635	1235
KG	1.1 kg	2.2 kg

*Alle Größenangaben in mm.

OPTIK



Geeignet für die Produktionsstätten

TECHNISCHE DATEN

Artikelnummer	LED	Leistung [W]	Licht-strom [lm]*	Licht-ausbeute [lm/W]	Betriebs-strom [mA]	Gehäusetyp	Leuchten an einem Sicherungs-automaten	Elektrische Schutzklasse
L LUM.020.06.ST.40	92	20	Bis zu 2580	129	45	LLUM 1	< 80 Stk.	Klasse I
L LUM.040.12.ST.40	184	40	Bis zu 5160	129	45	LLUM 2	< 40 Stk.	Klasse I

*Lichtstrom gilt für CCT 4000 K.

Die neuesten validierten Daten sind unter www.lumenia.com verfügbar.

BEMERKUNGEN
