

F LUM



LUMENIA
OUTDOOR

Die LED-Flutlichter der Reihe F LUM sind unsere leistungsstärksten Leuchtkörper für Außenbereiche. Dank modularem Design können einzelne Lichtmodule sowie die Stromversorgung problemlos ausgetauscht werden. Die präzise Zielvorrichtung sorgt für problemlose Anpassung, ein Schutzschirm verhindert Lichtverschmutzung am Himmel und außerhalb des gewünschten Bereiches. Die Wartung wird durch weitere Funktionen wie den Remote-Treiber vereinfacht; Leiter oder Kranwagen werden somit überflüssig. Sie sind in drei Größen und drei verschiedenen Lumen-Stärken erhältlich.



	F LUM		
Lichtausbeute	Bis zu 150 lm/W		
Nennspannung	220-240 VAC		
Leistung	600 W	900 W	1200 W
Lichtstrom	Bis zu 90,000 lm	Bis zu 135,000 lm	Bis zu 180,000 lm
Gewicht	7,0 kg	9,0 kg	10,5 kg
Leistungsfaktor	> 0.95		
Lebensdauer L80B10	85,000 Stunden		
Farbtemperatur CCT	4,000K; 5,000K; 5,700K; Andere optional		
Farbwiedergabeindex CRI	> 70; Andere optional		
Schutzart IP	IP 66		
Schlagfestigkeit IK	IK 08		
Optionale Überspannungsschutz	10kV/10kA, (Optional 20kV/20kA)		
Betriebstemperaturbereich	-30 °C bis + 50 °C		
Farbe	Mattes Grau		
Gehäusematerial	Aluminium		
Drahtlose Steuerung	Optional DALI		
Garantie	5 Jahre		
Standards	CE		



Lichtausbeute



LED
modul



Energiespar-
Leuchte



Überlastschutz



Nennspannung



IP 66

Schutzart IP



IK 08

Schlagfestigkeit
IK



Long life



DIMM-
Regelsystem



Weniger
Wartung



Einsatzbereit



Einfache
Installation



CE Standard



DALI

Drahtlose
Steuerung



600W

900W

1200W

WICHTIGE MERKMALLE

Lichtausbeute bis zu 150 lm/W
Lichtwinkel anpassbar zwischen
0 und 180°
Kein Flackern
Optik für alle Anwendungen
Abnehmbarer Fahrer

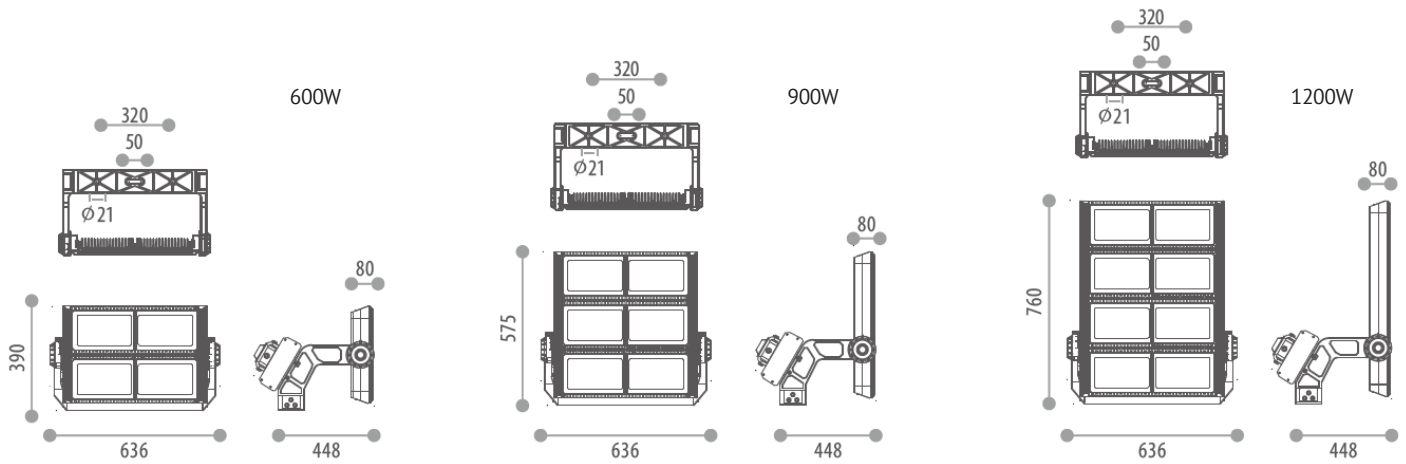
ANWENDUNG

Große Freizeitsportmöglichkeiten
Flughäfen
Häfen
Industriegebiete
Parkplatz im Freien
Quadrate

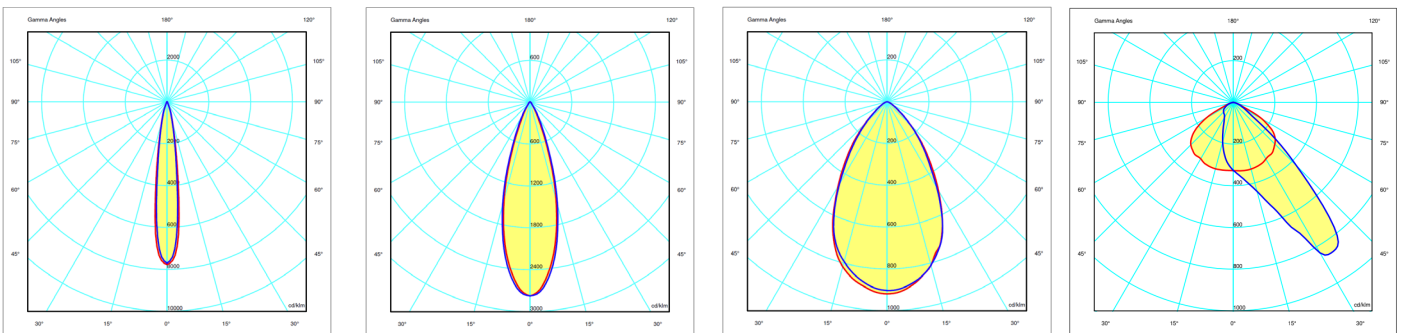
ZUBEHÖR

Wesir
Laser
Sicherheitsnetz

MASSE



OPTIK



000: Verteilung der Leuchtdichte von 15 Grad.

001: Verteilung der Leuchtdichte von 30 Grad.

010: Verteilung der Leuchtdichte von 60 Grad.

002: Verteilung der Leuchtdichte von 45 Grad.

TECHNISCHE DATEN

Artikelnummer	Leistung [W]	Licht-strom [lm]* 4000K	Licht-ausbeute [lm/W] 4000K	Licht-strom [lm]* 5000K & 5700K	Licht-ausbeute [lm/W] 5000K & 5700K	Optik
F LUM1; 326.600.000	600	74100	124	77982	130	000
F LUM2; 492.900.000	900	110550	123	116359	129	000
F LUM3; 656.1200.000	1200	148500	124	156311	130	000
F LUM1; 326.600.001	600	82111	137	90240	150	001
F LUM2; 492.900.001	900	131279	146	135108	150	001
F LUM3; 656.1200.001	1200	173555	145	179760	150	001
F LUM1; 326.600.010	600	82111	137	90138	150	010
F LUM2; 492.900.010	900	131279	146	135900	151	010
F LUM3; 656.1200.010	1200	173550	145	180453	150	010
F LUM1; 252.600.002	600	63067	105	66387	110	002
F LUM2; 378.900.002	900	92419	103	97284	108	002
F LUM3; 504.1200.002	1200	125670	105	132284	110	002

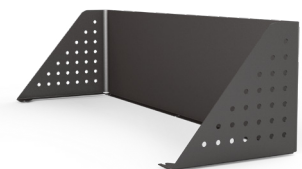
*Lichtstrom gilt für 4000K / 5000K & 5700K.

Die neuesten validierten Daten sind unter www.lumenia.de verfügbar.

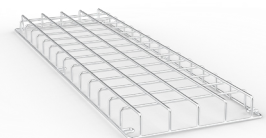
LUMENIA d.o.o., Kandrše 7, 1252 Vače, Slovenia
Tel: +386 3 567 07 96, e-mail: info@lumenia.com
www.lumenia.com



Präzisions-Zielsystem



Blende verhindert Streulicht nach oben



Drahtkäfig schützt Armatur