

# E LUM



**LUMENIA  
STREET**

Die E-LUM Serie, kraftvolles Licht, innovativ für die Straße.

Die langlebigen Modelle E LUM 1/2 eignen sich nicht nur als Straßen- und Parkplatzbeleuchtung, sondern sie können auch für alle anderen öffentliche und private Außenanlagen eingesetzt werden. Das moderne Design fügt sich sehr gut in die verschiedenen Umgebungen ein.



	E LUM 1	E LUM 2
Lichtausbeute	140 lm/W	140 lm/W
Nennspannung	220 - 240 VAC 50 ÷ 60 Hz	220 - 240 VAC 50 ÷ 60 Hz
LED	8-24	48-96
Leistung	10-80 W	80-190 W
Lichtstrom	1450-8400 lm	8490-24.000 lm
Leistungsfaktor	>0.96	> 0.96
Wind- Angriffsfläche	0.0552 m²	0.0862 m²
Empfohlene Montagehöhe	Bis zu 9 m	Bis zu 16 m
Gewicht	7 kg	15 kg
Lebensdauer L80B10	>65.000 Stunden (Economy & Standard);	
Lebensdauer L90B10	>100.000 Stunden (Premium)	
Farbtemperatur CCT	4000 K, (andere als Option)	
Farbwiedergabeindex CRI	≥70, ≥80 als Option	
Schutzart IP	IP 66	
Schlagfestigkeit IK	IK 09	
Optionale Überspannungsschutz-Module	10kV / 6kV; zusätzlich SPD 10kV / 10kA	
Betriebstemperaturbereich	-40 °C - +55 °C	
Elektrische Schutzklasse	SK I, SK II	
Neigung +/-	0° to 90°	
DIMM- Regelsystem	0-100 %	
Drahtlose Steuerung	Optional RF oder PLC, DALI oder 1-10V	
Farbe (RAL)	RAL 7037	
Gehäusematerial	Aluminiumdruckguss	
Befestigung	für Mast 60 mm (48 mm oder 76 mm durch Reduzierstück möglich)	
Garantie	10 Jahre auf mechanische Teile und 5 Jahre auf elektrische Teile	
Standards	EN 55015:2013, EN 61547:2009, EN61000-3-2:2006 + A1:2009 + A2:2009, EN61000-3-3:2013, EN60598-2-3:2003 + A1:2011 in Verbindung mit 60598-1:2015, ENEC, CB, CE	

 Drahtlose Steuerung	 Lichtausbeute LED	 LED Modul	 Energiespar - Leuchte
 SMART-Betriebsgerät	 Überlastschutz	 Nennspannung	 DIMM-Regelsystem
 Überspannungsschutz-Module	 Schutzart IP	 Schlagfestigkeit IK	 Long-life
 Elektrische Schutzklasse SK I	 Elektrische Schutzklasse SK II	 Weniger Wartung	 Made in EU
 ENEC Standard	 CE Standard	 Abfalltrennung - Recycling	

## WICHTIGE MERKMALLE

- Hohe Lichtausbeute (Effizienz)
- DALI DynaDimmer (DDF), LumiStep (LS) Lineswitch, 0-10V oder DALI
- IoT Kompatible

## ANWENDUNG

- Gesamten Bereich der Beleuchtungsklassen: P1, P2, P3, P4, P5, P6, M1, M2, M3, M4, M5, M6
- Sporthallen
- Parkplätze
- Fußgängerüberwege

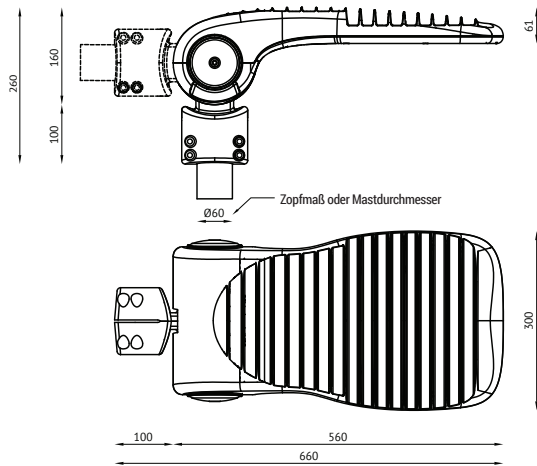
## OPTIONALES ZUBEHÖR

- Verschiedene Adapter für die Wandmontage und Reduzierstücke; 48/60 mm, 76/60 mm
- Überspannungsschutzmodule
- Nema Socket; RF und PLC Drahtlosekommunikation, Lichtsensor, Bewegungsmelder und Integrierte Kamera

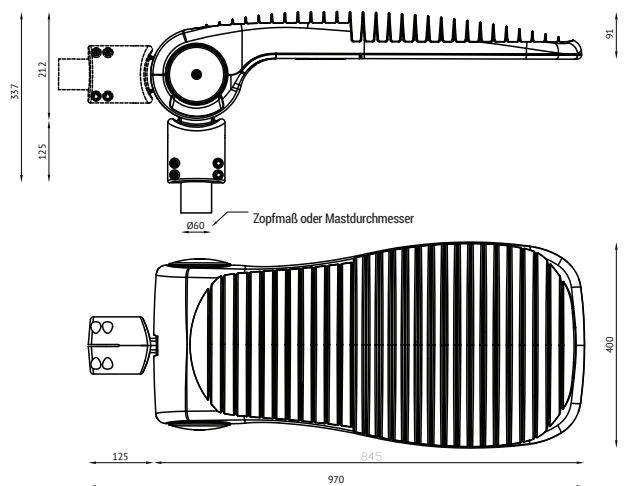
VERSIONEN	Economy	Standard	Premium
Lichtausbeute	Bis zu 96 lm/W	Bis zu 112 lm/W	Bis zu 140 lm/W
Temperaturüberlastung- Schutz	/	Ja	Ja
Leistungsreduzierung	/	Ja	Ja
Lichtstrom dimmbar	/	Ja	Ja
CLO - Konstant-Lichtstromsteuerung	/	Ja	Ja
Verfügbare Optiken	8	8	8
Verschiedene Farbtemperaturen möglich	/	Ja	Ja
Steuerung Optionen	/	Optional	Optional
Optionale Überspannungsschutz-Module	/	Optional	Optional

# MASSE

## E LUM 1



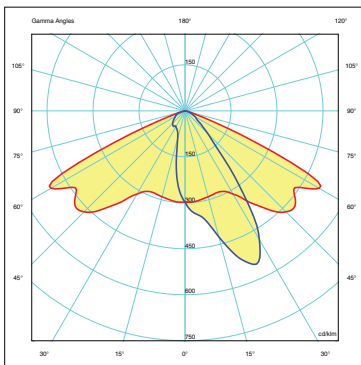
## E LUM 2



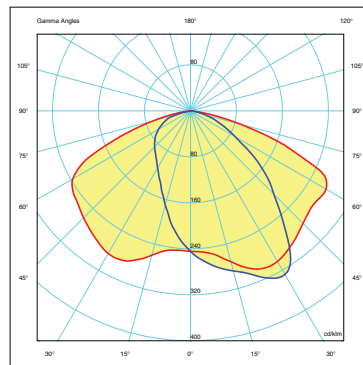
\*Alle Größenangaben in mm.

# OPTIK

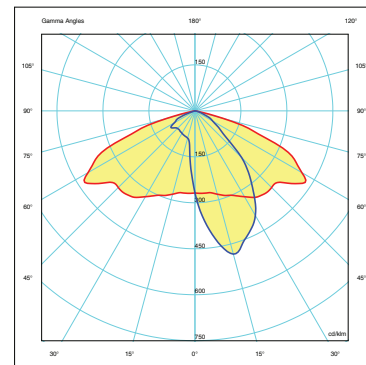
## VERFÜGBARE OPTIKEN



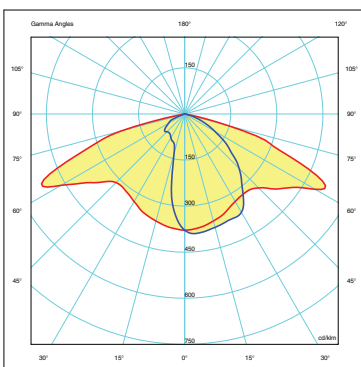
000: Geeignet für hohe Lichtpunkte (LPH > 10 m) und großem Mastabstand (> 35 m).



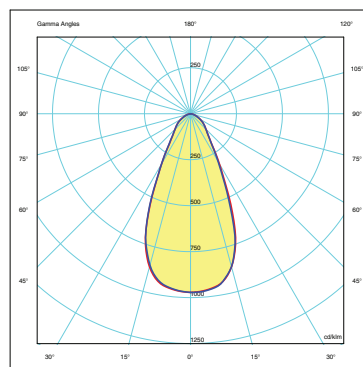
001: Geeignet für breite Fahrbahnen mit kleinen Abständen zwischen den Lichtmasten (< 15 m) und den Parkplätzen.



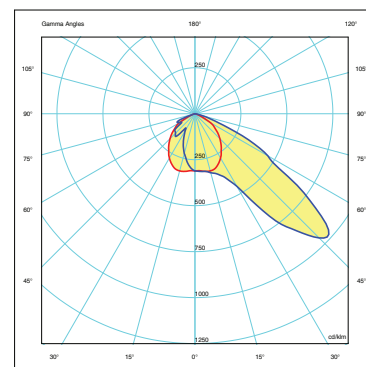
002: Geeignet für schmale Fahrbahnen, Rad- und Fußwege.



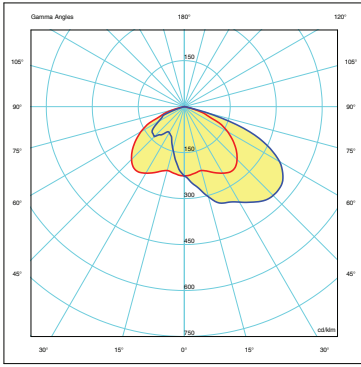
010: Geeignet für große Mastabstände (> 35 m). Hohe Gleichmäßigkeit.



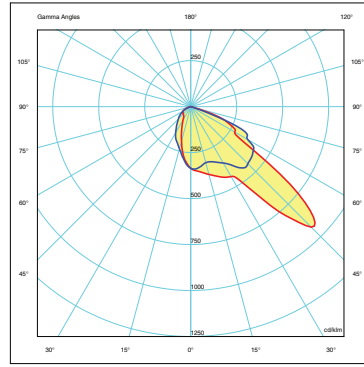
100: Geeignet für Parkflächen und Fußgängerüberwege.



101: Geeignet für Parkflächen mit kleinen Mastabständen (< 15 m)



110: Geeignet für breite Fahrbahnen mit geringen Mastabständen.



111: Fußgängerüberwege.

## TECHNISCHE DATEN

### ECONOMY

Artikelnummer	LED	Leistung [W]	Lichtstrom [lm]*	Lichtausbeute [lm/W]	Betriebsstrom [mA]	Verfügbare Optiken	Gehäusetyp	DIMM Schnittstelle	Leuchten an einem Sicherungsautomaten	Elektrische Schutzklasse	Optionen
E LUM ES 12.030_---	12	30	Bis zu 2850	95	700	8	E LUM 1	/	<21 Stk.	Klasse I / Klasse II	SPD, Lichtschalter
E LUM ES 24.060_---	24	60	Bis zu 6000	100	700	8	E LUM 1	/	<11 Stk.	Klasse I / Klasse II	

\*Lichtstrom gilt für CCT 4000 K.

### STANDARD

Artikelnummer	LED	Leistung [W]	Lichtstrom [lm]*	Lichtausbeute [lm/W]	Betriebsstrom [mA]	Verfügbare Optiken	Gehäusetyp	DIMM Schnittstelle	Leuchten an einem Sicherungsautomaten	Elektrische Schutzklasse	Optionen
E LUM 08.015_---	8	15	Bis zu 1450	97	540	8	E LUM 1	DALI, 1-10V	<50 Stk.	Klasse I / Klasse II	PLC, RF, Überspannungsschutz, Lichtstärke-Umschaltung-DIMMUNG über Lichtsensor SDU/Phasendimmung, Nema Socket
E LUM 12.030_---	12	30	Bis zu 2850	95	700	8	E LUM 1	DALI, 1-10V	<21 Stk.	Klasse I / Klasse II	
E LUM 24.060_---	24	60	Bis zu 6000	105	350	8	E LUM 1	DALI, 1-10V	<21 Stk.	Klasse I / Klasse II	
E LUM 24.080_---	24	80	Bis zu 8400	105	950	8	E LUM 1	DALI, 1-10V	<11 Stk.	Klasse I / Klasse II	
E LUM 48.080_---	48	80	Bis zu 8490	106	470	8	E LUM 2	DALI, 1-10V	<11 Stk.	Klasse I / Klasse II	
E LUM 48.120_---	48	120	Bis zu 11450	95	700	8	E LUM 2	DALI, 1-10V	<9 Stk.	Klasse I / Klasse II	
E LUM 80.095_---	80	95	Bis zu 10500	111	340	8	E LUM 2	DALI, 1-10V	<9 Stk.	Klasse I / Klasse II	
E LUM 80.140_---	80	140	Bis zu 14900	106	500	8	E LUM 2	DALI, 1-10V	<9 Stk.	Klasse I / Klasse II	
E LUM 96.190_---	96	190	Bis zu 19350	102	560	8	E LUM 2	DALI, 1-10V	<4 Stk.	Klasse I / Klasse II	

\*Lichtstrom gilt für CCT 4000 K.

