

Die G LUM Leuchte markiert ein völlig neues Niveau in der Tankstellen- und Hallenbeleuchtung.

Erreicht wird dies durch eine revolutionäre Diffusortechnik, die das Licht exakt dorthin bringt, wo es gebraucht wird. Die Montage der Leuchten ist besonders einfach - sie erfolgt mit tragenden Teilen aus Edelstahl ohne Schrauben.



	G LUM
Lichtausbeute	Bis zu 139 lm/W
Nennspannung	220-240 VAC 50 ÷ 60 Hz
LED	48-240
Leistung	20-60 W
Lichtstrom	2501 - 8138 lm
Leistungsfaktor	> 0.97
Empfohlene Montagehöhe	Bis zu 7 m
Gewicht	2.4 kg, 3.5 kg, 4.5 kg
Lebensdauer L80B10	> 80.000 h
Farbtemperatur CCT	4000 K; optional 5700 K
Farbwiedergabeindex CRI	> 80
Photobiologische-Risikogruppe	Risk group 0
SDCM- Farbabweichung	4
Schutzart IP	IP 64 / IP 65
Schlagfestigkeit IK	IK 09
Betriebstemperaturbereich	-20 °C to +50 °C
Elektrische Schutzklasse	Klasse I
DIMM- Regelsystem	0 - 100 %
DIMM Schnittstelle	DALI oder 1-10V
Farbe	Silber- matt
Gehäusematerial	Anodisiertes Aluminiumgehäuse Diffusor: PMMA Optik
Befestigung	Wand - und Deckenmontage
Garantie	10 Jahre auf mechanische Teile und 5 Jahre auf elektrische Teile
Standards	EN 55015: 2013-08-01; EN 61547: 2009-08-01; EN 61000-3-2: 2006-04-01 + A1: 2009-07-01 + A2: 2009-07-01; EN 61000-3-3: 2013-08-01; IEC/EN 60598-2-1:1979 (First Edition) + A1: 1987 used in conjunction with IEC/EN 60598-1:2014 (Eight Edition); EN 62471; EMC; CB; CE



WICHTIGE MERKMALLE

- Lichtausbeute bis zu 139lm/W
- Bewegungsmelder als Option
- Stranggepresstes eloxiertes Aluminium

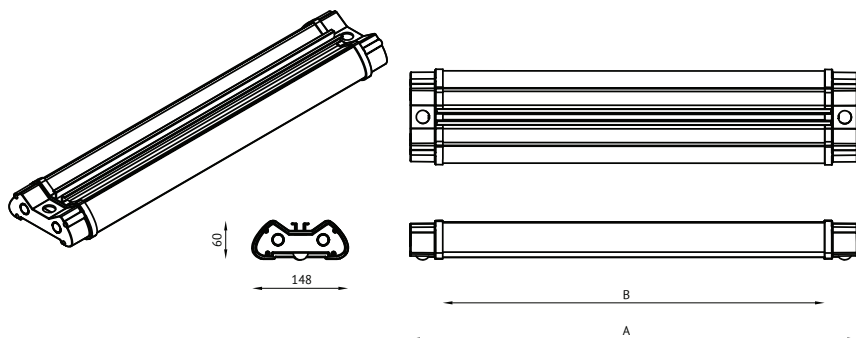
ANWENDUNG

- Produktionsstätten, Arbeitsplätze
- Logistikzentren, Parkgaragen

OPTIONALES ZUBEHÖR

- Bewegungsmelder
- Verschiedene Befestigungsmöglichkeiten

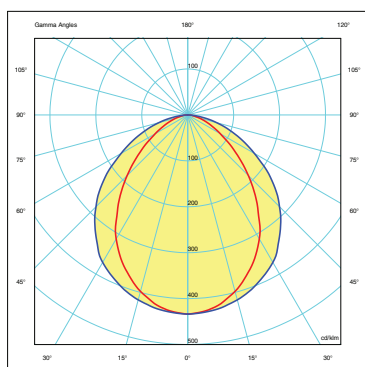
MASSE



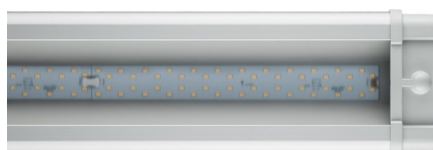
MASSE / LÄNGE	600	1200	1500
A	696	1302	1593
B	596	1202	1493
KG	2.4 kg	3.5 kg	4.5 kg

*Alle Größenangaben in mm.

OPTIK



Geeignet für die Produktionsstätten



Halbtransparenter Diffusor (ST)



Opaler Diffusor(OP)

TECHNISCHE DATEN

Artikelnummer	LED	Leistung [W]	Lichtstrom [lm]	Lichtausbeute [lm/W]	Betriebsstrom [mA]	Gehäusetyp	Diffusor	DIMM Schnittstelle	Leuchten an einem Sicherungsautomaten	Elektrische Schutzklasse	Optionen
GLUM20.600.OP	96	20	2501	125	60	GLUM A1	Opal	DALI oder 1-10V	< 64 Stk.	Klasse I	Bewegungsmelder
GLUM20.600.ST	96	20	2770	139	60	GLUM A1	Halbtransparent	DALI oder 1-10V	< 64 Stk.	Klasse I	Bewegungsmelder
GLUM40.1200.OP	192	40	5008	125	60	GLUM A2	Opal	DALI oder 1-10V	< 45 Stk.	Klasse I	Bewegungsmelder
GLUM40.1200.ST	192	40	5548	139	60	GLUM A2	Halbtransparent	DALI oder 1-10V	< 45 Stk.	Klasse I	Bewegungsmelder
GLUM60.1200.OP	192	60	7117	119	90	GLUM A2	Opal	DALI oder 1-10V	< 32 Stk.	Klasse I	Bewegungsmelder
GLUM60.1200.ST	192	60	7883	132	90	GLUM A2	Halbtransparent	DALI oder 1-10V	< 32 Stk.	Klasse I	Bewegungsmelder
GLUM60.1500.OP	240	60	7347	123	70	GLUM A3	Opal	DALI oder 1-10V	< 32 Stk.	Klasse I	Bewegungsmelder
GLUM60.1500.ST	240	60	8138	136	70	GLUM A3	Halbtransparent	DALI oder 1-10V	< 32 Stk.	Klasse I	Bewegungsmelder

*Lichtstrom gilt für CCT 4000 K.

Die neuesten validierten Daten sind unter www.lumenia.com verfügbar.

G LUM MONTAGEZUBEHÖR



Montage an Decke



Montage am Drahtseil

G LUM MOTION DETECTOR

G LUM Bewegungsmelder ist mit einem hochfrequenten Dopplereffekt-Modul ausgestattet. Dieses Modul sendet und empfängt elektromagnetische Wellen mit einer Frequenz von 5,8 GHz. Das Objekt bewegt sich und dabei werden die Wellen an das Modul reflektiert, wo sie erfasst werden. Ein Vorteil des Radarsensors ist der Verzicht auf Wärmeunterschiede bei der Bewegungsmeldung, sodass das Gerät – anders als ein PIR-Sensor – alle beweglichen Objekte wahrnimmt. Diese Funktion ist in großen Garagen besonders hilfreich, da ein PIR-Sensor die kalten Autos nicht findet. Der Sensor ist in der Seitenabdeckung der G LUM verborgen.

FUNKTIONSSPEZIFIKATIONEN

- Wahrnehmen aller sich bewegenden Objekte
- Vorprogrammierte Dimmstufen
- Abschlusseinstellungen können vor Ort, durch Einstellungssensitivität und verzögert vorgenommen werden
- Wahrnehmungsbereich bis zu 12 m
- Verzögerung von 5 Sekunden bis zu 3 Minuten

Die Investition in LUMENIA INDUSTRY ist eine effiziente Entscheidung



**Nachhaltige
Umwelt**



Energieersparnis



ROI



**5 Jahre
Garantie**



**Effiziente
Arbeit**



**Hohe
Leistung**



Dimmbar



**Keine
Lampenwartung**



**Lange
Lebensdauer**



**Entwickelt
und produziert
in der EU**